

## UJI TABRAK KOMPONEN PINTU DAN BAMPER MOBIL LISTRIK BERBAHAN KOMPOSIT SERAT TEBU DENGAN METODE ELEMEN HINGGA

Yuni Hermawan<sup>1</sup>, Robertus Sidartawan<sup>1</sup>

<sup>1</sup> Staf Pengajar Jurusan Teknik Mesin Fakultas Teknik Universitas Jember Jl. Kalimantan 37 Jember 68121

E-mail: yunikaka@yahoo.co.id

### ABSTRACT

*In each design do have to consider the strength of the material. The force that must be considered regarding the dimensions, materials, and the structure of the workpiece. This research will be discussed on the analysis of stress concentration crash test specimen doors and bumpers electric car with the finite element method. The finite element method is a numerical method used to solve technical problems and physical symptoms matematis which include stress, strain, force, and vibration analysis. The finite element method is to compare between calculation using CATIA software and use manual calculation. In this case the finite element method to be used is the finite element method 2D triangular elements with 3 nodes. From this study, the largest and smallest stress to the crash test door electric car is  $8.65 \times 10^6 \text{ N/m}^2$  and  $1.71 \times 10^5 \text{ N/m}^2$ . while stress for the largest and smallest electric car bumper crash test are:  $4.69 \times 10^7 \text{ N/m}^2$  and  $1.01 \times 10^6 \text{ N/m}^2$ .*

*Keywords: stress, crash test, the electric car doors and bumpers.*

### PENDAHULUAN

Munculnya *issue* permasalahan limbah nonorganik serat sintetis yang semakin bertambah mampu mendorong perubahan *trend* teknologi komposit menuju *natural composite* yang ramah lingkungan [1]. Serat alam mulai menggeser serat sintetis, seperti *E-Glass, Kevlar-49, Carbon/Graphite, Silicone carbide, Aluminium Oxide, dan Boron*. Salah satu jenis serat alam yang tersedia secara melimpah adalah serat tebu [2]. Keuntungan penggunaan komposit antara lain ringan, tahan korosi, tahan air, *performance*-nya menarik, dan tanpa proses pemesinan. Beban konstruksi juga menjadi lebih ringan. Harga produk komponen yang dibuat dari komposit *glass fibre reinforced polyester (GFRP)* dapat turun hingga 60%, dibanding produk logam [3].

Salah satu jenis serat alam yang sangat potensial adalah serat tebu. Ampas tebu merupakan limbah dari proses pengolahan gula yang pemanfaatannya belum optimal. Berdasarkan data dari Pusat Penelitian Perkebunan Gula Indonesia (P3GI) ampas tebu yang dihasilkan sebanyak 32% dari berat tebu giling. Sebanyak 60% dari ampas tebu tersebut dimanfaatkan oleh pabrik gula sebagai bahan bakar, bahan baku untuk kertas, bahan baku industri kanvas rem, industri jamur dan lain-lain. Sehingga diperkirakan sebanyak 40 % dari ampas tebu tersebut belum dimanfaatkan [4]. Pemanfaatan serat tebu sebagai bahan penguat material komposit belum maksimal. Selama ini ampas tebu hanya digunakan sebagai bahan bakar pengganti kayu bakar. Melihat dari potensi tersedianya bahan baku, maka penelitian ini diarahkan untuk memanfaatkan serat tebu dari limbah ampas tebu sebagai serat penguat material komposit [5]. Berdasarkan uraian tersebut di atas, maka penelitian tentang rekayasa

komposit laminat merupakan kajian yang sangat menarik untuk diteliti lebih lanjut. Pengujian mekanis struktur komposit *laminat* yang dilakukan mencakup uji tarik (ASTM D638), uji bending (ASTM D790), uji dampak (ASTM D3379) dan foto makro untuk melihat mekanisme patahan komposit [6].

Metode elemen hingga adalah metode numerik yang digunakan untuk menyelesaikan permasalahan teknik dan matematis dari suatu gejala fisis yang diantaranya adalah tegangan, regangan, kekuatan, dan analisa getaran. Metode elemen hingga inilah yang dapat membandingkan antara perhitungan dengan menggunakan software catia dan dengan menggunakan perhitungan secara manual [4]. Dalam hal ini metode elemen hingga yang akan dipergunakan adalah metode elemen hingga 2D (bidang) yaitu elemen segitiga dengan 3 node. Metode elemen hingga 2D dalam hal ini elemen bidang segitiga dengan 3 node didasarkan untuk keperluan analisa suatu continuum yang berupa luasan [7]. Permasalahan yang dapat dipecahkan oleh elemen bidang segitiga ini menyangkut matrik kekakuan elemen, plain strain dan plain stress serta vector- vector gaya yang bekerja pada elemen dari produk *spesimen uji tarik dan impaktersebut*. Secara terperinci hal-hal yang disebut akan ditinjau dalam system koordinat local dan system koordinat global [8].

### METODOLOGI PENELITIAN

Variabel dalam penelitian ini adalah:

1. Serat tebu dengan perlakuan alkali NaOH (lama perlakuan divariasikan 0 jam dan 2 jam)
2. Fraksi volume serat tebu: (0%, 5%, 10%, 15% dan 20%). Sedangkan Panjang x Lebar dibuat tetap

- sebesar 10 cm x 20 cm (sesuai dengan ukuran cetakan).
- Komposit kulit dibuat dengan susunan dua lapis, dengan orientasi arah serat tebu: 0° – 90°, 20° – 70°, 30° – 60°, 45° – 45° dan acak.

### Bahan dan Alat

Bahan dan peralatan penelitian ditunjukkan pada Tabel 1 dan Tabel 2 berikut:

Tabel 1. Bahan penelitian yang digunakan

No	Bahan	Vol	Kegunaan
1	Serat Tebu (kontinyu dan anyam)	± 60 kg	Penguat komposit
2	Unsaturated poliester	90 kg	Matrik komposit/ pengikat serat
3	Larutan alkali (5% NaOH)	60 liter	Menghilangkan lignin pada serat
4	Air netral (PH 7)	100 liter	Mencuci serat

Tabel 2. Peralatan penelitian yang digunakan

No	Nama Alat	Kegunaan
1	Universal bending Machine	Menguji kekuatan bending
2	Mesin Uji Impak Carpy	Menguji kekuatan dampak
3	Foto Makro	Foto makro kegagalan patahan / retak rambut
4	Timbangan	Mengukur kadar air

### Pengolahan Serat

Bahan yang digunakan adalah serat tebu, resin polyester SHCP 268 BQTN stirene monomer dan katalis MEKPO (*metil etil keton peroksida*) [9]. Serat diambil dengan cara menggiling batang tebu terlebih dahulu selama lima kali pengilingan kemudian direndam dan dicuci dari kotoran dengan air. Serat diangin-anginkan sampai kering di tempat teduh. Serat yang telah dibersihkan dari kotoran lalu direndam dalam larutan alkali NaOH 5% selama 2 jam [10]. Perendaman dilakukan untuk menghilangkan lignin yang menempel pada serat. Setelah perendaman selesai, dilakukan netralisasi serat dengan perendaman air selama 3 hari, kemudian serat dikeringkan secara alami. Bahan matrik yang digunakan adalah *unsaturated polyester SHCP 268 BQTN* stirene monomer dan katalis MEKPO (*metil etil keton peroksida*) yang digunakan adalah 1% dari volume polyester [11].

### Manufaktur Komposit Laminat

Proses pembuatan komposit laminat dilakukan dengan **metoda cetak tekan** seperti pada gambar 12.b. Jenis serat yang digunakan sebagai penguat komposit kulit adalah serat tanpa perlakuan dan serat

perlakuan alkali selama 2 jam. Komposit kulit dibuat dengan susunan serat kontinyu-woven.

Fraksi volume komposit adalah 0%, 10%, 20%, 30% dan 40% serat tebu. Komposit yang sudah jadi dibuat menjadi spesimen uji bending sesuai standar ASTM C 393 dengan ukuran lebar 30 mm dan panjang 200 mm dan spesimen uji dampak sesuai standar ASTM D 5942 dengan ukuran lebar 15 mm dan panjang 150 mm. Spesimen komposit laminat tersebut dilakukan *post cure* di dalam oven pada suhu 62 °C selama 4 jam. Sebelum dilakukan pengujian, spesimen dioven pada temperatur 60° selama 3 jam untuk memastikan tidak ada delaminasi.

### Membangun Model Struktur (Pre-prosesor)

Untuk membuat model analisa struktur menggunakan aplikasi *generative structural analysis*. *Generative structural analysis* merupakan suatu aplikasi yang dapat menganalisa tegangan yang terjadi pada model secara presisi dengan berbagai macam keadaan pembebanan [12]. Aplikasi *generative structural analysis* dapat diakses dari *start menu* pada aplikasi *analysis and simulation* dari CATIA V5R14, seperti Gambar 4. di bawah ini. Tipe-tipe analisa yang disediakan oleh CATIA V5R14 adalah *static analysis*, *frequency analysis* dan *free frequency analysis*. Dimana masing-masing tipe analisa mempunyai kegunaannya oleh karena itu dalam menentukan tipe analisa sesuai dengan *user*. Tipe analisa yang digunakan adalah *tipe static analysis* [13].

Tahap *preprocessor* merupakan tahapan yang sangat rumit, hal ini dikarenakan banyaknya proses-proses yang harus dilakukan sebelum melakukan analisa struktur dari suatu model, antara lain :

- Material yang digunakan sudah terdefinisi. Pendefinisian material berdasarkan material propertis tersebut. Pemberian dalam *software catia* dapat terlihat pada Gambar 2.
- Memberikan *restraint* kepada model. *Restraint* merupakan suatu tool yang berguna untuk membuat mudah dalam proses *solution*. *Restraint* yang diberikan pada model ini adalah *advanced restraint* dan *iso static restraint*. ini dapat di tunjukkan pada Gambar 4.
- Memberikan *constraint* kepada model. *Constraint* merupakan suatu tool yang berfungsi agar komponen-komponen menjadi satu kesatuan body, pada perancangan ini menggunakan *Rigid Connection constraint*.
- Memberikan beban pada model. Beban yang dimaksud ini adalah beban eksternal, dimana beban yang digunakan adalah gaya distribusi. Pada perancangan ini beban yang digunakan sebesar 5.000 N. Untuk lebih jelasnya dapat dilihat pada Gambar 5.

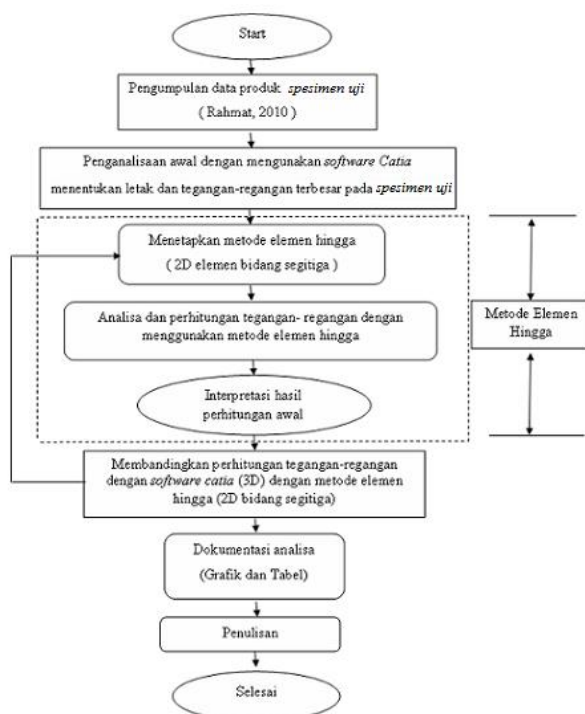
### Analisa tegangan struktur (post-prosesor)

Langkah selanjutnya adalah memberi perintah kepada CATIA V5R14 untuk mulai proses perhitungan mencari solusi atas tahapan yang telah diberikan pada *preprocessor* dengan menggunakan

metode elemen hingga. Untuk dapat memulai proses perhitungan dengan memberi perintah *compute*. Waktu yang dibutuhkan CATIA V5R14 untuk mendapatkan hasil perhitungan tergantung pada *performance* dari komputer (*memory*, kapasitas *hardisk*, *proseccor*, *motherboard*) dan kompleksitas dari permasalahan yang ada (model geometri, model pembebanan, ukuran *meshing*). Untuk perancangan ini menggunakan *automeshing*, hal ini dikarenakan kompleksitasnya permasalahan yang ada dan *performance* dari komputer yang standard untuk menganalisa struktur dengan menggunakan CATIA V5R14.

Pada *post processor* yang bertujuan untuk melihat hasil perhitungan yang telah dilakukan setelah pembuatan model baik model geometri maupun elemen hingga. Adapun beberapa hal dari tahap ini yang ditampilkan antara lain tegangan *von mises*, tegangan *principal*, defleksi. Dalam tugas akhir ini hasil *post processor* yang dibutuhkan hanya tegangan *von mises* pada struktur, yaitu berapa dan dimana tegangan maksimum dan minimum yang terjadi pada model.

Penelitian ini mengikuti alur penelitian sebagai berikut:



Gambar 1. Diagram alir penelitian.

Secara garis besar tahapan penelitian yang ditujukan untuk menyelesaikan penganalisaan kekuatan uji tabrak komponen mobil listrik adalah sebagai berikut:

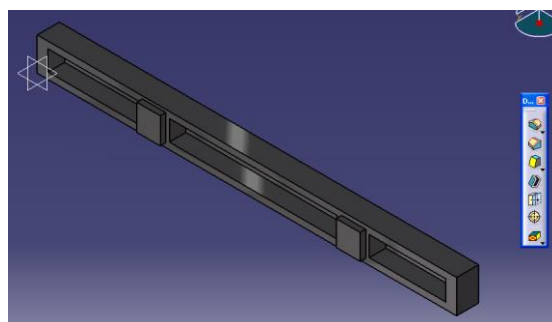
1. Pengumpulan data sebelumnya.  
Pada tahap ini mengumpulkan data-data spesimen uji tabrak, sehingga data yang diambil benar-benar akurat dengan data sebelumnya.
2. Analisa awal data sebelumnya  
Pada tahap ini, melakukan analisa awal dari produk spesimen uji tabrak.

3. Melakukan penggambaran teknik  
Pada tahapan ini, perancangan tongkat di visualisasikan dalam bentuk gambar 2D dan 3D beserta dimensi dari konsep terpilih dengan menggunakan *software CATIA*.
4. Analisa kekuatan material  
Menentukan posisi tegangan terbesar dimana pada posisi ini akan terjadi awal kerusakan / kegagalan. Melakukan uji struktur piringan spesimen uji tabrak dengan bantuan *software CATIA*. Uji struktur hanya pada pembebanan pengguna dan piringan spesimen uji tarik dan dampak secara statis.
5. Analisa kekuatan dari spesimen uji dengan metode Elemen Hingga. Menganalisa kekuatan dari produk spesimen uji tarik dan dampak dimana pada tahap ini produk spesimen uji tabrak akan dilakukan perhitungan tegangan dengan menggunakan metode Elemen hingga.
6. Membandingkan antara perhitungan dengan metode Elemen Hingga dan dengan menggunakan *software CATIA*. Setelah didapat data yang akurat kita akan membandingkan antara kedua pengujian yang telah dilakukan, sehingga hasil yang didapat sesuai dengan data yang ingin diperoleh.

## HASIL DAN PEMBAHASAN

### Membangun Model Analisa Struktur

Untuk membuat model analisa struktur menggunakan aplikasi *generative structural analysis*. *Generative structural analysis* merupakan suatu aplikasi yang dapat menganalisa tegangan yang terjadi pada model secara presisi dengan berbagai macam keadaan pembebanan [14]. Aplikasi *generative structural analysis* dapat diakses dari *start menu* pada aplikasi *analysis and simulation* dari CATIA V5R14, seperti gambar 2 dibawah ini.

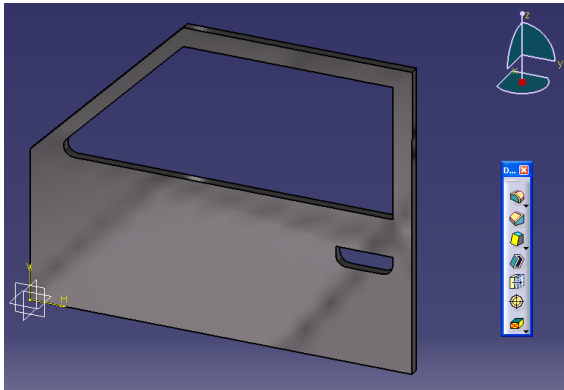


Gambar 2. Tampilan desain bumper mobil listrik.

### Analisa Tegangan Struktur Spesimen Uji Tabrak

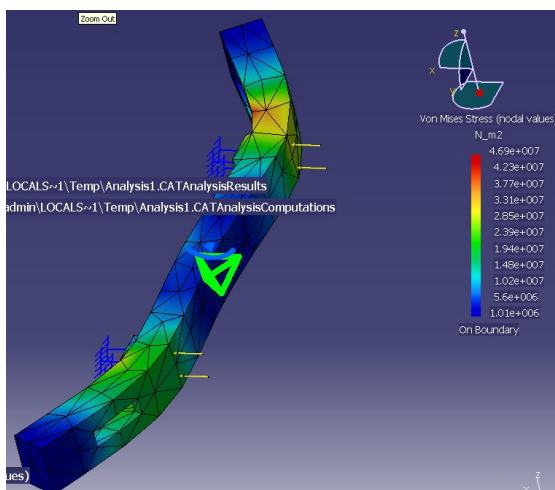
Langkah selanjutnya adalah memberi perintah kepada CATIA V5R14 untuk mulai proses perhitungan mencari solusi atas tahapan yang telah diberikan pada *preprocessor* dengan menggunakan metode elemen hingga. Untuk dapat memulai proses perhitungan dengan memberi perintah *compute*. Waktu yang dibutuhkan CATIA V5R14 untuk mendapatkan hasil perhitungan tergantung pada *performance* dari komputer (*memory*, kapasitas *hardisk*, *proseccor*, *motherboard*) dan kompleksitas

dari permasalahan yang ada (model geometri, model pembebanan, ukuran *meshing*). Untuk perancangan ini menggunakan *automeshing*, hal ini dikarenakan kompleksitasnya permasalahan yang ada dan performance dari komputer yang standard untuk menganalisa struktur dengan menggunakan CATIA V5R14.



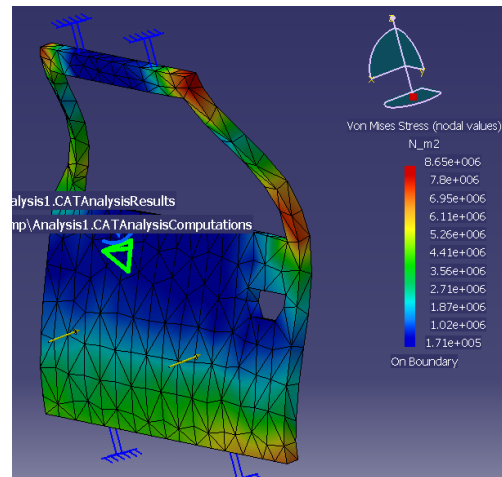
Gambar 3. Tampilan desain pintu mobil listrik.

Pada *post processor* yang bertujuan untuk melihat hasil perhitungan yang telah dilakukan setelah pembuatan model baik model geometri maupun elemen hingga. Adapun beberapa hal dari tahap ini yang ditampilkan antara lain tegangan von mises, tegangan principal, defleksi. Dalam tugas akhir ini hasil *post processor* yang dibutuhkan hanya tegangan von mises pada struktur, yaitu berapa dan dimana tegangan maksimum dan minimum yang terjadi pada model. Dari hasil pemodelan analisa didapatkan hasil komputasi analisa tegangan yang terjadi pada komponen mobil listrik dengan bantuan *software CATIA V5R14* ditunjukkan pada Gambar 4.



Gambar 4. Tegangan pada bumper mobil listrik.

Dari hasil perhitungan secara komputasi didapatkan tegangan terbesar dan terkecil untuk uji tabrak bumper mobil listrik adalah:  $4.69 \times 10^7 \text{ N/m}^2$  dan  $1.01 \times 10^6 \text{ N/m}^2$ , sedangkan nilai tegangan terbesar dan terkecil untuk uji tabrak pintu mobil listrik adalah:  $8.65 \times 10^6 \text{ N/m}^2$  dan  $1.71 \times 10^5 \text{ N/m}^2$ .



Gambar 5. Tegangan pada pintu mobil listrik.

## KESIMPULAN

Dari penelitian ini dapat disimpulkan bahwa:

1. Tegangan terbesar dan terkecil untuk uji tabrak bumper mobil listrik adalah:  $4.69 \times 10^7 \text{ N/m}^2$  dan  $1.01 \times 10^6 \text{ N/m}^2$ , sedangkan nilai tegangan terbesar dan terkecil untuk uji tabrak pintu mobil listrik adalah:  $8.65 \times 10^6 \text{ N/m}^2$  dan  $1.71 \times 10^5 \text{ N/m}^2$ .
2. Metode elemen hingga yang dipergunakan adalah 2D dalam hal ini elemen bidang segitiga dengan 3 node didasarkan untuk keperluan analisa suatu continuum yang berupa luasan. Permasalahan yang dapat dipecahkan oleh elemen bidang segitiga ini menyangkut matrik kekakuan elemen, plain strain dan plain stress serta vector- vector gaya yang bekerja pada elemen dari produk uji tabrak tersebut. Secara terperinci hal-hal yang disebut akan ditinjau dalam system koordinat lokal dan sistem koordinat global.

## Saran

Perlu dilakukan analisis dengan menggunakan metode elemen hingga 2D quathedral, dengan menggunakan elemen-elemen yang jauh lebih kecil dan banyak agar didapat hasil yang jauh lebih teliti lagi, dan dengan menggunakan metode elemen hingga 3D agar didapat hasil yang sangat akurat dan detail.

## UCAPAN TERIMA KASIH

Penulis mengucapkan banyak terima kasih pada DRPM DIKTI yang telah membiayai penelitian ini pada tahun anggaran penelitian TA 2016 sehingga penelitian ini dapat terselesaikan dengan baik.

## DAFTAR PUSTAKA

- [1] Diharjo K., Legowo B., Masykuri M., Abdullah G., (2005). Rekayasa dan manufaktur bahan komposit laminat berpenguat serat kenaf untuk komponen gerbong kereta api, Jurnal Gelagar Vol 6 No 2, Surakarta.
- [2] Adi, G.T. (2006). Pengaruh fraksi volume serat terhadap kekuatan bending komposit serat tebu

- acak/polyester, Tugas Akhir Teknik Mesin Universitas Muhammadiyah, Yogyakarta.
- [3] Abdullah dan Handiko.G.W (2000).” *Aplikasi Komposit GFRP Untuk Komponen Gerbong Kereta Api,INKA.Madiun*
- [4] Grandin, Hartley, jr. 1986. *Fundamentals of the finite Element Method*. Macmillan publishing company. New York.
- [5] Kowangid M dan Diharjo K., (2003). Karakteristik kekuatan bending dan impact komposit laminat GFRP dengan inti PVC type H 100 dan H 200, Skripsi, FT UNS, didukung oleh Proyek Penelitian Dosen Muda DP3M Dikti Jakarta.
- [6] ASTM, (1998). “*Annual Book of ASTM Standar*”, West Conshohocken
- [7] Sutatio, Yerri, (2004). *Dasar-dasar Metode Elemen Hingga*. Penerbit Andi. Yogyakarta.
- [8] Supriyono, (2008). *Aplikasi metode elemen hingga untuk perhitungan perambatan panas pada kondisi tunak*. Sekolah Tinggi Teknologi Nuklir, Batam.
- [9] Hartanto, L. (2009). *Studi perlakuan alkali dan fraksi volume serat terhadap kekuatan bending, tarik, dan impact komposit berpenguat serat rami-polyester BQTN-157, Tugas Akhir, Universitas Muhammadiyah Surakarta, Surakarta.*
- [10] Junaedi, F. (2008). *Pengaruh fraksi volume terhadap kekuatan tarik dan bending komposit serat hybrid bambu dan serat E-glass/polyester, Tugas Akhir, Universitas Muhammadiyah Surakarta, Surakarta.*
- [11] Robert D. Cook. (1990). *Konsep dan Aplikasi Metode Elemen Hingga*. PT. EAEOCO. Bandung.
- [12] Sonief, A. As’ad. *Diktat Metode Elemen Hingga*, ITB
- [13] Hariyanto, A. (2009). *Pengaruh fraksi volume komposit serat tebu dan serat rayon bermatrik poliester terhadap kekuatan tarik dan impact*, Fakultas Teknik Mesin Universitas Muhammadiyah Surakarta.
- [14] Supriyono, (2008). *Aplikasi metode elemen hingga untuk perhitungan perambatan panas pada kondisi tunak*. Sekolah Tinggi Teknologi Nuklir, Batam.