

# Analisis Hubungan Balok-Kolom (HBK) Beton Bertulang Pada Proyek Pembangunan Gedung Laboratorium Biologi UNESA Ketintang Kota Surabaya

*by Retno Utami Agung Wiyono*

---

**Submission date:** 20-Dec-2023 06:30AM (UTC+0700)

**Submission ID:** 2195416247

**File name:** 38019\_CPYEDT.docx (288.01K)

**Word count:** 3513

**Character count:** 20381



## 2 Analisis Hubungan Balok-Kolom (HBK) Beton Bertulang Pada Proyek Pembangunan Gedung Laboratorium Biologi UNESA Ketintang Kota Surabaya

*Analysis of Reinforced Concrete Column-Beam Relationships in The Construction  
Project of The UNESA Biology Laboratory Building in Surabaya<sup>1</sup>*

Saidatul Alfen Putri Asyari <sup>a</sup>, Zahra Ramadhani Wardana <sup>a,2</sup>, Wahyu Kartini <sup>b</sup> 11

<sup>a</sup> Program Studi Teknik Sipil, Mahasiswa Universitas Pembangunan Nasional "Veteran" Jawa Timur

<sup>b</sup> Program Studi Teknik Sipil, Universitas Pembangunan Nasional "Veteran" Jawa Timur

### ABSTRAK

Kegagalan struktur yang sering terjadi bermula pada kega<sup>13</sup>an di area hubungan balok kolom (HBK). HBK terutama pada bagian interior merupakan bagian paling kr<sup>5</sup> pada suatu struktur rangka beton bertulang, sehingga harus didesain dengan teliti agar tetap berperilaku duktail dengan respon inelastik pada saat terjadi gempa kuat. Meskipun Surabaya bukan termasuk wilayah dengan resiko gempa tinggi, namun perencanaan gedung tetap harus memperhitungkan agar tahan terhadap gempa. Penelitian ini dilakukan untuk memastikan apakah persyaratan kolom kuat - balok lemah dan kuat geser suda<sup>5</sup> terpenuhi atau belum pada hubungan kolom-balok di Gedung Laboratorium Biologi UNESA Ketintang. Tujuan dari penelitian ini adalah untuk menguji interaksi kolom-balok beton bertulang pada struktur. Pada penelitian ini analisa dilakukan pada pertemuan balok kolom interior dengan perhitungan yang <sup>3</sup>akukan mengacu pada SNI 2847-2019. Hasil analisa didapat nilai kuat geser terfaktor (Vu) sebesar 1560,97 kN lebih kecil dari gaya geser nominal (Vn) sebesar 1935,87 kN. Lalu, untuk hasil analisa untuk *strong column weak beam* didapat hasil 867,40 kNm untuk kapasitas lentur kolom (Mnc) lebih besar dari 1,2 kali kapasitas lentur balok (Mnb) yaitu 676,57 kNm.

*Kata kunci: gaya geser, hubungan balok kolom, interior, joint, kolom kuat-balok lemah.*

### ABSTRACT

Frequent structural failures begin with failures in the beam-column connection area. The beam-column connection, especially in the interior, is the most critical part of a reinforced concrete frame structure, so it must be carefully designed to maintain ductile behavior with inelastic response during strong earthquakes. Although Surabaya is not a region with a high earthquake risk, building planning must still take into account that it is resistant to earthquakes. This study was conducted to ascertain whether the requirements of strong column - weak beam and shear strength have been met or not in the column-beam relationship in the UNESA Ketintang Biology Laboratory Building. The goal of this study is to examine the structure's reinforced concrete column-beam interaction. In this study, the analysis was carried out at the interior column beam meeting with <sup>3</sup>e calculations carried out referring to SNI 2847-2019. The analysis results obtained the value of the factored shear strength (Vu) of 1560.97 kN is smaller than the nominal shear force (Vn) of 1935.87 kN. Then, for the analysis results for strong column weak beam, 867.40 kNm for column bending capacity (Mnc) is greater than 1.2 times the beam bending capacity (Mnb) which is 676.57 kNm.

*Keywords: shear force, column-beam relationship, interior, joint, strong column-weak beam.*

<sup>1</sup> Received: 09 February 2023, Accepted: 20 Desember 2023

<sup>2</sup> Corresponding Author: Zahra Ramadhani Wardana, zahramadhani848@gmail.com

## PENDAHULUAN

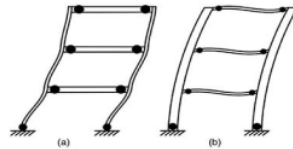
(Badan Standardisasi Nasional, 2019b) tentang "Persyaratan Beton Struktural untuk Bangunan Gedung" menetapkan bagaimana struktur beton bertulang yang digunakan pada bangunan gedung di Indonesia harus dirancang. Di mana dalam kaidah tersebut dijelaskan secara runtut tata cara pemodelan pada sambungan atau hubungan balok kolom.

Sambungan balok kolom merupakan pertemuan antara bagian tulangan balok dengan kolom yang saling mengikat tegak lurus satu sama lain menjadi sebuah sendi pada bangunan gedung (Hernowo & Lisantono, 2016). Hubungan balok-kolom struktur rangka beton bertulang merupakan komponen penting yang harus dibangun dengan tepat untuk mempertahankan perilaku daktail dan respons inelastis selama gempa bumi besar terjadi. (Setiawan, 2012). Sehingga, pada saat terjadi bencana seperti gempa bumi, struktur bangunan tersebut tidak mengalami kegagalan struktur. Kegagalan struktur yang sering terjadi bermula pada kegagalan di area sambungan balok kolom (Anggraini, 2019). Dari hasil analisa yang telah dilakukan sebelumnya oleh (Ristanto et al., 2015), bahwa gaya geser dalam suatu sambungan balok-kolom lebih besar dari gaya geser hal tersebut merupakan hasil geser oleh struktur balok dan kolom. Bila dibandingkan dua tipe sambungan balok kolom, yaitu interior dan eksterior, didapat gaya geser maksimum berada pada tipe sambungan interior (Anggraini, 2019). Dari hasil penelitian oleh (Ismail, 2011) dan (Anggraini, 2019) mengenai kegagalan struktur pada gedung, salah satu alasan terjadinya kegagalan bermula di area sambungan adalah akibat lemahnya sambungan balok kolom dan pemasangan tulangan balok tidak terjangkau cukup panjang ke kolom. Oleh karena itu, perencanaan hubungan balok kolom pada struktur bangunan beton bertulang perlu direncanakan secara teliti agar tidak terjadi keruntuhan secara tiba-tiba pada saat gempa berlangsung.

Surabaya bukan termasuk zona wilayah resiko gempa tinggi, namun berdasarkan data dari website Ditjen Cipta Karya, Kementerian PUPR, untuk Kota Surabaya didapat, SDs sebesar 0,57 dan SD1 sebesar 0,41. Di mana berdasarkan SNI 1726-2019 nilai parameter percepatan spektral desain tersebut termasuk kategori desain seismik D. Sehingga, bila dilihat berdasarkan ketentuan pada (Badan Standardisasi Nasional, 2019a) pasal 7.2.2, perencanaan bangunan Gedung Laboratorium Biologi UNESA Ketintang menggunakan konsep desain Sistem Rangka Pemikul Momen Khusus (SRPMK). SRPMK merupakan sistem rangka di mana komponen suatu struktur dan sambungannya tersebut dapat menahan gaya yang bekerja melalui aksi gaya lentur, geser, dan aksial (Sampakang et al., 2013). Di mana untuk konsep desain SRPMK, untuk mencegah kegagalan struktur pada bagian kolom dan sambungan dengan menghasilkan titik lemah atau sambungan plastis pada zona 2h dari ujung balok, kolom harus mampu menopang beban yang lebih besar daripada balok. (Karisoh et al., 2018). Dalam SRPMK, perencanaan pada perpotongan balok-kolom melibatkan perhitungan gaya geser horisontal yang disebabkan oleh balok dan gaya geser kolom dengan anggapan bahwa kolom akan menerima momen balok yang berlawanan arah dengan panjang kolom. (Ristanto et al., 2015).

Salah satu aspek utama dalam desain struktur bangunan adalah menerapkan sistem "Strong Column-Weak Beam". Menurut konsep perencanaan ini, elemen kolom harus didesain lebih kuat dari elemen balok sehingga, jika struktur mengalami pembebanan yang berlebihan, elemen balok akan mengalami kerusakan lebih dulu daripada elemen kolom. (Budiarty et al., 2022). Kerusakan yang terjadi berupa melelehnya bagian tulangan geser pada suatu sistem balok beton bertulang hingga terjadi kegagalan struktur (Djamaluddin & Hino, 2011)

8 & (Kurniawan et al., 2023). Dengan diterapkannya sistem ini, maka skenario keruntuhan pada bangunan dapat didesain dalam skema gradual (bertahap) yaitu keruntuhan awal melalui balok-pelat hingga selanjutnya bagian kolom (Kahiking et al., 2013). Struktur yang tidak didesain mengikuti skema ini, tentu dapat berakibat buruk bila terjadi kegagalan struktur tanpa adanya peringatan awal atau secara tiba-tiba sehingga terjadi keruntuhan yang dapat menyusahakan proses evakuasi dari gedung.



**Gambar 1** Mekanisme Tipe Keruntuhan: (a) Balok kuat-kolom lemah dan (b) Kolom kuat-balok lemah  
Sumber: Wongpakdee, et.al., 2017

Untuk menyelesaikan pekerjaan perbaikan simpul pasca gempa dengan mengganti balok dan baut pracetak (Liu et al., 2023) Penelitian mengenai kegagalan Hubungan Balok Kolom (HBK) sudah pernah di teliti, namun sampai saat ini belum ada penelitian serupa Proyek Pembangunan Gedung Laboratorium Biologi UNESA Ketintang Kota Surabaya. Kegagalan Hubungan Balok Kolom biasanya dikarenakan tidak mempunya menahan Gaya geser yang ada, Gaya geser yang terjadi antara pelat beton dan balok baja akan dipikul oleh sejumlah penghubung geser (shear connector) sehingga tidak terjadi slip pada saat masa layan. Untuk mendapatkan penampang yang sepenuhnya komposit penghubung geser harus cukup kaku sehingga dapat menahan gaya geser yang terjadi (Monika Eirine, Servie O, & Mielke, 2016).

Penelitian ini dilakukan untuk mengetahui apakah hubungan balok kolom pada Gedung Laboratorium Biologi UNESA Ketintang sudah memenuhi konsep *strong column-weak beam* dan persyaratan kuat geser atau sebaliknya. Tujuan dilakukannya penelitian ini untuk menganalisa hubungan balok kolom beton bertulang pada Gedung Laboratorium Biologi UNESA Ketintang. Penelitian ini hanya berfokus pada pembahasan pemeriksaan syarat untuk kekuatan hubungan balok kolom beton bertulang pada gedung tersebut. Penelitian ini memiliki batasan yaitu hanya memperhitungkan hubungan balok kolom interior untuk variasi balok dan kolom utama. Selanjutnya akan dilakukan perhitungan sesuai standar yang mengacu pada SNI 2847-2019 mengenai "Persyaratan Beton Struktural untuk Bangunan Gedung" yang kemudian akan dijadikan acuan untuk kondisi nyata yang telah terpasang di lapangan.

## METODE

Penelitian dilakukan dengan mengambil kasus pada Proyek Pembangunan Gedung Laboratorium Biologi UNESA Ketintang Kota Surabaya, tepatnya berada di sisi barat masjid kampus. Objek dari penelitian ini yaitu struktur Gedung Laboratorium Biologi Universitas Negeri Surabaya (UNESA) Ketintang yang memiliki 4 lantai dengan lebar bangunan 19 meter dan panjang bangunan 35 meter atau luas keseluruhan  $\pm 2800 \text{ m}^2$  sebagai struktur utama. Berdasarkan pengujian tanah yang telah dilakukan sebelumnya, area pembangunan gedung ini dikategorikan sebagai jenis tanah lempung berpasir.

Data yang digunakan<sup>5</sup> dalam penelitian ini berupa data sekunder. Data yang didapat meliputi rencana struktur, dimensi penampang elemen struktur, detail pengikatan, dan kaliber material yang digunakan. Data ini juga mencakup data gambar kerja (*shop drawing*) dan gambar *as built drawing* proyek konstruksi. Selain itu, data rencana pembebanan struktur untuk analisis hubungan balok kolom yang diperoleh dari konsultan perencanaan PT. X.

Pengolahan data dilakukan secara bertahap dengan dibagi menjadi 3 tahap yaitu perencanaan balok, perencanaan kolom, dan analisis hubungan balok kolom. Perencanaan balok dan kolom dilakukan untuk menentukan dimensi dan penulangan pada kedua struktur tersebut. Perencanaan pada struktur tersebut dilakukan setelah mendapatkan data momen dan gaya geser yang didapatkan dengan bantuan *software SAP2000*. Selanjutnya dilakukan perhitungan terhadap penulangan pada struktur. Perencanaan kolom dilakukan dengan bantuan *software spColumn* untuk mendapatkan rasio tulangan dan luas penampang beton ( $A_g$ ) pada kolom rencana. Kemudian, dilakukan perhitungan untuk analisis hubungan balok kolom berdasarkan hasil perhitungan pada struktur balok dan kolom.

Hubungan balok kolom interior, di mana hubungan balok kolom terkekang oleh tulangan di keempat sisinya, merupakan sambungan yang akan ditinjau pada penelitian ini. Perencanaan sambungan pada bangunan struktur beton bertulang di Indonesia, menggunakan acuan SNI 2847-2019 yang memuat tentang penjelasan dan persyaratan beton struktural untuk bangunan gedung. Dalam pasal 18.8 SNI 2847-2019 dijelaskan mengenai tata cara pemodelan pada suatu hubungan balok kolom berdasarkan SRPMK.

#### Gaya Geser yang Bekerja pada Sambungan Balok Kolom Interior<sup>10</sup>

Persamaan berikut ini digunakan dalam perencanaan kuat geser yang bekerja pada sambungan balok-kolom (Gambar 2),  $V_u$ :

$$V_u = T_1 + T_2 - V_c \quad (1)$$

di mana:

$T_1$  : gaya tarik tulangan baja di area balok akibat momen (-)

$T_2$  : gaya tarik tulangan baja di area balok akibat momen (+)

$V_c$  : gaya geser pada sisi atas dan bawah kolom pada sambungan balok-kolom<sup>10</sup>

Sesuai dengan pasal 18.8.2 SNI 2847-2019 persamaan (1) dapat diuraikan menjadi persamaan 2.

$$V_u = (A_s \text{ atas} \cdot 1,25 \cdot f_y) + (A_s \text{ bawah} \cdot 1,25 \cdot f_y) - \frac{M_{pr}^+ + M_{pr}^-}{L_n} \quad (2)$$

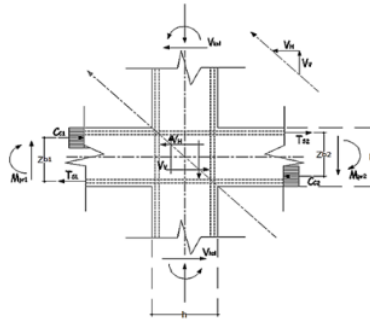
dengan,

$A_s$  : luas tulangan balok bagian atas dan bawah<sup>10</sup>

$f_y$  : kuat tarik tulangan baja

$M_{pr}$  : momen kapasitas ujung balok

$L_n$  : bentang bersih balok



**Gambar 2** Resultan Gaya Dalam pada Sambungan Balok Kolom  
 Sumber: [www.perencanaanstruktur.com](http://www.perencanaanstruktur.com)

Perencanaan kuat geser hubungan balok kolom,  $V_u$ , sesuai dengan SNI 2847-2019 pasal 18.8.4 wajib lebih kecil dari persyaratan  $V_n$  berikut:

(1) untuk hubungan balok-kolom yang terkekang di keempat sisinya, maka:

$$V_n = 1,7 \cdot A_j \cdot \sqrt{f'c} \quad (3)$$

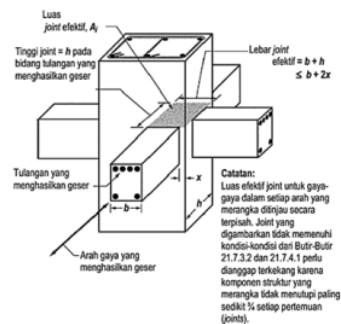
(2) untuk hubungan yang terkekang di dua maupun tiga sisi yang berlawanan, maka:

$$V_n = 1,25 \cdot A_j \cdot \sqrt{f'c} \quad (4)$$

(3) untuk hubungan lainnya

$$V_n = 1,00 \cdot A_j \cdot \sqrt{f'c} \quad (5)$$

**3** Panduan menentukan luas efektif hubungan balok-kolom,  $A_j$ , dapat dilihat pada **Gambar 3** atau SNI 03-2847 tahun 2002.



**Gambar 3** Luas Efektif pada Hubungan Balok Kolom  
 Sumber: SNI 03-2847-2002

Berdasarkan model sambungan, ada dua jenis sambungan balok kolom. Pengerjaan tulangan yang rapat diperlukan untuk sambungan balok-kolom khusus, namun hal ini akan mempersulit perakitan silangan. Jenis sambungan yang pertama adalah sambungan luar, yang meliputi angkur pada sambungan portal tepi, sambungan pada balok kolom sudut (eksterior), dan sambungan yang dijembatani oleh tiga jurusan tulangan. Ada juga

sambungan antara kolom dan balok bagian dalam ketika tulangan menjangkau keempat sisi. Sambungan interior adalah tempat pertemuan balok kolom di dalam interior atau inti portal.

**Teori Kolom Kuat Balok Lemah**

Konsep kolom kuat-balok lemah (*strong column-weak beam*) merupakan konsep dari sebuah sistem struktur yakni Sistem Rangka Pemikul Momen Khusus (SRPMK). Kolom-kolom pada sistem ini didesain agar lebih kuat daripada balok. Bagian balok kemudian direncanakan dengan sambungan plastis. Hal ini dilakukan agar kekuatan kolom dapat mengurangi variasi antar lantai dan keruntuhan lokal pada setiap lantai.

$$\sum Mnc \geq 1,2 \sum Mnb \tag{6}$$

Kolom kuat-balok lemah berarti bahwa kapasitas lentur aktual ujung balok *Mnb* dan *Mnc* ujung kolom pada simpul harus memenuhi pertidaksamaan yang sesuai SNI 2847-2019 pasal 18.7.3.2 di atas. Di mana, *Mnb* merupakan kekuatan lentur nominal balok pada sambungan dan *Mnc* kekuatan lentur nominal kolom pada sambungan. Kedua momen tersebut dapat menghasilkan kekuatan lentur terendah sesuai dengan arah gaya lateral yang dipertimbangkan dan dihitung untuk gaya aksial terfaktor.

**HASIL DAN PEMBAHASAN**

**Hasil Analisa Struktur dan Spesifikasi Balok Kolom**

Hasil analisa yang ditampilkan dalam **Tabel 1** didapat dari pemodelan struktur dengan menggunakan *software SAP2000*. Sedangkan, **Tabel 2** dan **Tabel 3** merupakan spesifikasi penulangan balok utama (B1) dan kolom (K1) yang didapat dari hasil analisis perhitungan. Mutu beton (*f'c*) yang digunakan untuk struktur balok adalah 24,90 MPa, sedangkan untuk struktur kolom mutu beton yang digunakan yaitu (*f'c*) 20,75 MPa.

**Tabel 1.** Rekapitulasi Hasil Analisa Struktur dengan *software SAP2000*

No.	Elemen	B mm	H mm	Vu kN	Mu (Nmm)	
					Tumpuan	Lapangan
1	B1	300	600	200,29	3,06E+08	2,01E+08
2	B2	200	400	347,33	4,59E+08	1,47E+07
3	B3	200	300	48,99	3,83E+07	2,16E+07
4	B4	150	300	38,1	2,17E+07	8,19E+06
No.	Elemen	B mm	H mm	Vu kN	Mu max Nmm	Vu kN
5	K1	500	500	76621,30	36157300	156010

Sumber: Data perencanaan dari PT. X

**Tabel 2.** Spesifikasi Balok Utama

ID Balok	Tumpuan	Lapangan
B1	300 x 600 mm	

Tul. Atas	8 D 19	4 D 19
Tul. Tengah	2 Ø 12	2 Ø 12
Tul. Bawah	4 D 19	8 D 19
Senggang	Ø 10–150	Ø 10–200

**Tabel 3.** Spesifikasi Kolom Utama

ID Balok	Tumpuan	Lapangan
K1	500 x 500 mm	
Tul. Utama	12 D 19	
Senggang	Ø 10–150	Ø 10–200

**Persyaratan Hubungan Balok-Kolom (HBK) dalam SRPMK SNI 2847-2019**

Hubungan Balok-Kolom diatur dalam SNI 2847-2019 untuk SRPMK, ketentuan yang perlu dipenuhi:

1. Pasal 18.8.2.3, untuk beton dengan berat normal, apabila digunakan tulangan balok longitudinal menerus hingga melewati sambungan balok-kolom, maka dimensi kolom yang sejajar dengan tulangan balok harus lebih besar 20 kali diameter tulangan terbesar balok.

$$20 \times \text{tulangan utama balok} = 20 \times 19 \text{ mm} = 380 \text{ mm}$$

Karena digunakan  $h = 600 \text{ mm}$ , di mana  $380 \text{ mm} < 600 \text{ mm}$ , maka dimensi balok sudah mencukupi.

2. Pasal 18.8.3.2, bila komponen struktur merangka ke dalam empat sisi sambungan dan bila setiap lebar komponen struktur yang dibuat minimal  $\frac{3}{4}$  dari lebar kolom, maka jumlah tulangan yang ditetapkan dalam 18.7.4.4 boleh direduksi sebesar 50% dan tebal beton ditingkatkan hingga 150 mm.

$$(\frac{3}{4} \times 600 \text{ mm}) = 450 \text{ mm} > 300 \text{ mm}$$

Maka, joint tidak bisa mereduksi tulangan transversal.

**Menghitung Kuat Lentur Maksimum atau Moment Probable (MPr) Balok**

Analisa perhitungan pada kasus balok utama B1 dengan dimensi 300 x 600 mm. Mutu beton ( $f'c$ ) yang digunakan untuk struktur balok adalah 24,90 MPa, sedangkan mutu baja ( $f_y$ ) 390 MPa.

$$\begin{aligned} Ln &= L - (2 \times \frac{1}{2} b) \\ &= 8000 - (2 \times \frac{1}{2} \times 300) = 7700 \text{ mm} \end{aligned}$$

$$\begin{aligned} AS_{atas} &= n (\frac{1}{4} \times \pi d^2) \\ &= 8 (\frac{1}{4} \times \pi \times 19^2) \\ &= 2268,23 \text{ mm}^2 \text{ (tul. tarik)} \end{aligned}$$

$$AS_{bawah} = n (\frac{1}{4} \times \pi \times d^2)$$



$$= 4 \left( \frac{1}{4} \times \pi \times 19^2 \right)$$

$$= 1134,11 \text{ mm}^2 \text{ (tul. tekan)}$$

$$d' = 40 \text{ mm (tebal selimut)}$$

$$d = h - d' - \text{tul. sengkang} - \left( \frac{1}{2} \text{ tul. utama} \right)$$

$$= 600 - 40 - 10 - \left( \frac{1}{2} \times 19 \right) = 540,50 \text{ mm}$$

- $M_{pr}^-$  untuk tulangan 8D19 di sisi atas

$$a = \frac{As \text{ atas} \times 1,25 \times f_y}{0,85 \times f'_c \times b}$$
$$= \frac{2268,23 \times 1,25 \times 390}{0,85 \times 24,90 \times 300} = 174,15 \text{ mm}$$

$$M_{pr}^- = As \text{ atas} \left( 1,25 \times f_y \right) \left( d - \frac{a}{2} \right)$$
$$= 2268,23 \left( 1,25 \times 390 \right) \left( 540,50 - \frac{174,15}{2} \right)$$
$$= 501380460,28 \text{ Nmm}$$

- $M_{pr}^+$  untuk tulangan 4D19 di sisi atas

$$a = \frac{As \text{ bawah} \times 1,25 \times f_y}{0,85 \times f'_c \times b}$$
$$= \frac{1134,11 \times 1,25 \times 390}{0,85 \times 24,90 \times 300} = 87,07 \text{ mm}$$

$$M_{pr}^+ = As \text{ bawah} \left( 1,25 \times f_y \right) \left( d - \frac{a}{2} \right)$$
$$= 1134,11 \left( 1,25 \times 390 \right) \left( 540,50 - \frac{87,07}{2} \right)$$
$$= 250690230,14 \text{ Nmm}$$

#### Memeriksa Persyaratan Tulangan Geser HBK Interior

$$T_1 = As \text{ atas} \times 1,25 \times f_y$$
$$= 2268,23 \times 1,25 \times 390 = 1105762,07 \text{ N}$$

$$T_2 = As \text{ bawah} \times 1,25 \times f_y$$
$$= 1134,11 \times 1,25 \times 390 = 552881,04 \text{ N}$$

<sup>12</sup> Gaya geser yang bekerja pada bentang kolom ( $V_c$ ) dapat dihitung dari besarnya  $M_{pr}^+$  dan  $M_{pr}^-$  balok yang bertemu di kolom tersebut dibagi dengan panjang bentang balok. Bila dituliskan dalam bentuk persamaan:

$$V_c = \frac{M_{pr}^+ + M_{pr}^-}{L_n} = \frac{250690230,14 + 501380460,28}{7700} = 97671,52 \text{ N}$$

<sup>2</sup> Gaya geser terfaktor ( $V_u$ ) yang timbul pada sambungan balok kolom perlu dihitung menggunakan persamaan  $V_u = T_1 + T_2 - V_c$ , yaitu:

$$V_u = 1105762,07 + 552881,04 - 97671,52 = 1560971,60 \text{ N}$$

Besarnya kuat geser terfaktor ( $V_u$ ) harus lebih kecil dari kuat geser nominal ( $V_n$ ) HBK sesuai ketentuan SNI 2847-2019 pasal 18.8.4. Sambungan yang keempat sisinya bertemu dengan balok, maka perhitungan menggunakan rumus berikut:

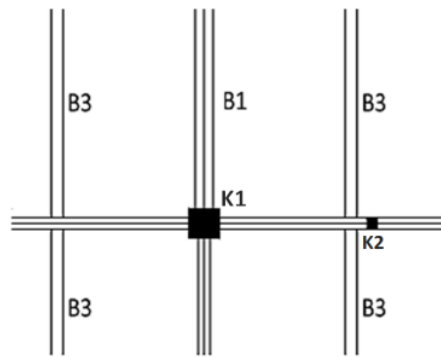
$$V_n = 1,7 \times A_j \times \sqrt{f'_c} = 1,7 (500 \times 500) \sqrt{24,90} = 1935967,14 \text{ N}$$

Dengan syarat sesuai SNI 2847-2019 di mana nilai  $V_n$  tidak boleh lebih kecil dari  $V_u$ .

$$\begin{array}{rcl} V_n & > & V_u \\ 1935967,14 \text{ N} & > & 1560971,60 \text{ N} \\ 1935,97 \text{ kN} & > & 1560,97 \text{ kN} \end{array}$$

Jadi, kuat geser pada hubungan balok kolom interior telah memenuhi.

#### Memeriksa Persyaratan Strong Column Weak Beam (SCWB) untuk HBK Interior



**Gambar 4.** Tampak Atas Salah Satu HBK Interior B1 dan K1  
 Sumber: Shop Drawing PT. X

Perhitungan untuk analisa hubungan balok kolom dilakukan pada sambungan antara balok utama B1 (300 x 600 mm) dengan kolom utama K1 (500 x 500 mm) seperti ilustrasi pada **Gambar 4**.

$$beff_1 = bw + (\frac{1}{4}L) = 300 + (\frac{1}{4} \times 5000) = 2300 \text{ mm}$$

$$beff_2 = bw + (8hf) = 300 + (8 \times 120) = 1260 \text{ mm}$$

Lebar efektif pakai dipilih yang terkecil. Maka,  $beff = beff_2 = 1260 \text{ mm}$ .

- Untuk  $Mnb^+$

$$a = \frac{As \text{ atas} \times f_y}{0,80 \times f'_c \times beff} = \frac{2268,23 \times 390}{0,80 \times 24,90 \times 1260} = 19,31 \text{ mm}$$

$$\begin{aligned} Mnb^+ &= As \text{ atas} \times f_y \times \left(d - \frac{a}{2}\right) \times 0,80 \\ &= 2268,23 \times 390 \times \left(540,50 - \frac{19,31}{2}\right) \times 0,80 = 375673243,18 \text{ Nmm} \end{aligned}$$

- Untuk  $Mnb^-$

$$a = \frac{As \text{ bawah} \times f_y}{0,80 \times f'_c \times b \times e_{eff}} = \frac{1134,11 \times 390}{0,80 \times 24,90 \times 1260} = 17,62$$

$$\begin{aligned} Mnb^- &= As \text{ bawah} \times f_y \times \left(d - \frac{a}{2}\right) \times 0,80 \\ &= 1134,11 \times 390 \times \left(540,50 - \frac{17,62}{2}\right) \times 0,80 = 188134842,66 \text{ Nmm} \end{aligned}$$

Momen kapasitas balok dan momen kapasitas kolom digunakan untuk menentukan apakah desain pada sambungan kolom balok telah layak untuk digunakan pada struktur bangunan beton bertulang.

$$\Sigma Mnb = Mnb^+ + Mnb^- = 375673243,18 + 188134842,66 = 563808085,84 \text{ Nmm}$$

$$\Sigma Mnc = \frac{(Mnb^+ + Mnb^-)}{0,65} = \frac{(375673243,18 + 188134842,66)}{0,65} = 867397055,14 \text{ Nmm}$$

Sesuai dengan syarat yang dijelaskan pada pasal 18.7.3 SNI 2847-2019, yaitu:

$$\begin{aligned} \Sigma Mnc &\geq 1,2 \Sigma Mnb \\ 867397055,14 \text{ Nmm} &> 1,2 \times 563,8080858 \text{ Nmm} \\ 867397055,14 \text{ Nmm} &> 676569703,01 \text{ Nmm} \\ 867,40 \text{ kNm} &> 676,57 \text{ kNm} \end{aligned}$$

Maka, syarat *Strong Column-Weak Beam* memenuhi.

## KESIMPULAN

Berdasarkan hasil analisa dan uraian pembahasan pada penelitian tentang “Analisis Hubungan Balok-Kolom Beton Bertulang Pada Proyek Pembangunan Gedung Laboratorium Biologi UNESA Ketintang” dengan menggunakan pedoman dari SNI 2847-2019 dapat disimpulkan bahwa:

1. Struktur pada HBK interior untuk balok utama (300 x 600 mm) dengan kolom utama (500 x 500 mm) didapat nilai gaya geser terfaktor  $V_u = 1560,97 \text{ kN}$  lebih kecil dari nilai gaya geser nominal  $V_n = 1935,87 \text{ kN}$ . Menandakan struktur mampu menahan gaya geser yang terjadi pada hubungan balok-kolom.
2. Konsep kolom kuat-balok lemah yaitu kapasitas lentur ujung kolom wajib lebih besar dari 1,2 kali kapasitas lentur ujung balok. Sehingga, konsep tersebut juga telah terpenuhi karena didapat hasil  $867,40 \text{ kNm} > 676,57 \text{ kNm}$ .

Dari dua hasil perhitungan di atas dapat diketahui bahwa perencanaan hubungan balok kolom bagian interior pada gedung ini sudah memenuhi konsep *strong column weak beam* dan gaya geser. Analisa tersebut mengacu pada pedoman SNI 2847-2019, yang menandakan HBK interior pada gedung ini cukup kuat untuk menahan beban dan gaya geser yang terjadi.

## DAFTAR PUSTAKA

- Anggraini, R. (2019). *Analisis Sambungan Balok Kolom Beton Bertulang Pada Daerah Rawan Gempa (Studi Kasus : Gedung Pasar Inpres Blok IV Kota Padang)*. 08(02), 96–114.
- Badan Standardisasi Nasional. (2019a). SNI 1726:2019 tentang Tata cara Perencanaan Ketahanan Gempa untuk Struktur Bangunan Gedung dan Nongedung. In *Jakarta*.
- Badan Standardisasi Nasional. (2019b). SNI 2847:2019 tentang Persyaratan Beton Struktural untuk Bangunan Gedung. *Jakarta*.
- Budiarty, I., Budiman, E., & Haryanto, B. (2022). Perencanaan Struktur Gedung Beton Bertulang Menggunakan Sistem Rangka Pemikul Momen Khusus (Studi Kasus : Hotel Fox Harris Lite di Jln. S.Parman, Kota Samarinda, Kalimantan Timur). *Jurnal Teknologi Sipil: Jurnal Ilmu Pengetahuan Dan Teknologi Sipil*, 6, 45–59.
- Djamaluddin, R., & Hino, S. (2011). Kapasitas Lentur Perkuatan Balok Beton yang Telah Meleleh dengan Menggunakan Lembaran GFRP. *Dinamika TEKNIK SIPIL*, 11(3), 293–300.
- Hernowo, S., & Lisantono, A. (2016). Retrofitting Sambungan Kolom-Balok Beton Bertulang Ekspansi Planar Segitiga dengan Variasi Ukuran. *Forum Teknik*, 37(1), 1–13.
- Ismail, F. A. (2011). Identifikasi Kegagalan Struktur dan Alternatif Perbaikan Serta Perkuatan Gedung BPKP Provinsi Sumatera Barat. *Jurnal Rekayasa Sipil (JRS-Unand)*, 7(2), 1. <https://doi.org/10.25077/jrs.7.2.1-14.2011>
- Kahiking, R. L., Pangouw, J. D., & Pandleke, R. E. (2013). Evaluasi Struktur Kolom Kuat Balok Lemah Pada Bangunan Beton Bertulang Dengan Metode Desain Kapasitas (Studi Kasus : Bangunan Sekolah Sma Donbosco Manado). *Jurnal Sipil Statik*, 1(9), 630–639.
- Kariso, P. H., Dapas, S. O., & Pandleke, R. (2018). Perencanaan Struktur Gedung Beton Bertulang dengan Sistem Rangka Pemikul Momen Khusus (SRPMK) dan Sistem Rangka Pemikul Momen Menengah (SRPMM). *Jurnal Sipil Statik*, 6(6), 1–260.
- Kurniawan, F., Kamaldi, A., Yuniarto, E., & Ridwan. (2023). Perkuatan Balok Beton Bertulang Yang Mengalami Kegagalan Geser Menggunakan Metode Deep Embedment. *Journal of Infrastructure and Construction Technology*, 1, 1–10. <https://doi.org/10.56208/jictech.1.1.28-37>
- Liu, J., Liu, Y., & Yu, D. (2023). Experimental and Numerical Studies on the Seismic Performance of New Assembled Concrete Frame Beam–Column Joints. *Buildings*, 13(2). <https://doi.org/10.3390/buildings13020329>
- Monika, E. Tumimomor; Servie, O. Dapas; Mielke, R. I. A. J. Mondoringin (2016) Analisis Penghubung Geser (Shear Connector) Pada Balok Baja Dan Pelat Beton *Jurnal Sipil Statik Vol.4 No.8 Agustus 2016 (461-470) ISSN: 2337-6732*
- Ristanto, E., Suyadi, & Irianti, L. (2015). *Analisis Joint Balok Kolom dengan Metode SNI 2847-2013 dan ACI 352R-2002 Pada Hotel Serela Lampung* (Vol. 3, Issue 3).
- Sampakang, J. J., Pandleke, R. E., Pangouw, J. D., & Khosama, L. K. (2013). Perencanaan Sistem Rangka Pemikul Momen Khusus Pada Komponen Balok–Kolom dan Sambungan Struktur Baja Gedung BPJN XI. *Jurnal Sipil Statik*, 1(10), 653–663.
- Setiawan, A. (2012). *Analisis Hubungan Balok Kolom Beton Bertulang Proyek Pembangunan Gedung Dprd-Balai Kota DKI Jakarta*. 8(1), 711–717.

# Analisis Hubungan Balok-Kolom (HBK) Beton Bertulang Pada Proyek Pembangunan Gedung Laboratorium Biologi UNESA Ketintang Kota Surabaya

## ORIGINALITY REPORT

15%

SIMILARITY INDEX

16%

INTERNET SOURCES

3%

PUBLICATIONS

8%

STUDENT PAPERS

## PRIMARY SOURCES

1	Submitted to Sriwijaya University Student Paper	4%
2	<a href="http://www.neliti.com">www.neliti.com</a> Internet Source	2%
3	<a href="http://repository.ub.ac.id">repository.ub.ac.id</a> Internet Source	2%
4	<a href="http://eprints.itn.ac.id">eprints.itn.ac.id</a> Internet Source	1%
5	<a href="http://repo.bunghatta.ac.id">repo.bunghatta.ac.id</a> Internet Source	1%
6	<a href="http://www.researchgate.net">www.researchgate.net</a> Internet Source	1%
7	<a href="http://jurnal.unej.ac.id">jurnal.unej.ac.id</a> Internet Source	1%
8	<a href="http://123dok.com">123dok.com</a> Internet Source	1%

9	Submitted to Universitas 17 Agustus 1945 Surabaya Student Paper	1 %
10	iptek.its.ac.id Internet Source	1 %
11	ejournal.undiksha.ac.id Internet Source	1 %
12	repository.its.ac.id Internet Source	1 %
13	jtrs.ejournal.unri.ac.id Internet Source	1 %

Exclude quotes Off

Exclude bibliography On

Exclude matches < 1%