

PRODUKSI *COCO-BIOFUEL* DAN APLIKASINYA PADA MESIN DIESEL DENGAN SISTEM INJEKSI LANGSUNG

Coco-biofuel Production and its Application on Diesel Machine with Direct Injection System

Soni Sisbudi Harsono¹⁾ Mukhammad Fauzi¹⁾ Suhardi¹⁾ Lilik Mulyantara²⁾

1) Fakultas Teknologi Pertanian, Universitas Jember, Jl. Kalimantan I Jember 68121

2) Balai Besar Pengembangan Mekanisasi Pertanian, Badan Litbang, Departemen Pertanian Departemen pertanian RI, Serpong. Jln. Situgadung Tromol Pos 2, Tangerang, 15310

ABSTRACT

This study is devoted to the performance and emission evaluation of automotive diesel engine as affected by coco biofuel utilization. The concentration of palm biodiesel used in the test was ranged from B0 (pure petro-diesel), B10, B20, B30, B50 and B100 (pure biodiesel). The engine performance was evaluated through torque, power, and specific fuel consumption, while the emission was evaluated through carbon monoxide (CO), hydrocarbon (HC), particulate matter (PM), carbon dioxide (CO₂), and NO_x pollutants. The result shows that higher content of palm biodiesel can reduce the emission of CO, HC, PM, and CO₂. It was found that the addition of biodiesel could increase the power and torque. Further more, NO_x also decreased when the content of palm biodiesel increases, which is in contrast with those generally found in the previous non palm biodiesel studies.

Keyword: *palm oil biodiesel, petro-diesel, carbon monoxide, hydrocarbon, particulate, matter, O₂, and NO_x pollutants*

PENDAHULUAN

Latar Belakang

Bahan bakar fosil merupakan salah satu sumber energi yang tidak terbarukan meskipun demikian penggunaan energi fosil lebih dominan bila dibandingkan dengan energi-energi yang lainnya, dari tahun ketahun permintaan dan kebutuhan energi fosil terus meningkat. Kebutuhan energi fosil bila dibandingkan dengan pertumbuhan penduduk dan penambahan industri terutama industri mesin kendaraan bermotor, maka perbandingan tersebut berbanding lurus.

Penggunaan *coco-biofuel* sebagai bahan bahan bakar alternatif ini memberikan beberapa manfaat, yaitu (1) tidak memerlukan modifikasi mesin, (2) menghasilkan emisi CO₂, SO₂, CO, jelaga dan hidrokarbon yang lebih rendah dibandingkan petroleum, (3) tidak memberikan efek rumah kaca, (4) kandungan energinya hampir sama dengan kandungan energi petroleum, (5) mudah dalam penyimpanan karena titik nyala rendah, (6) *renewable dan biodegradable* dan (7) *non-toxic* (Tickell, 2000; Ju *et. al*, 2003).

Hasil pengujian awal menunjukkan bahwa *coco-biofuel* yang telah dibuat memiliki sifat fisika dan kimia yang hampir sama dengan solar. Berdasarkan hal tersebut, maka sangat terbuka kesempatan untuk membuat biodiesel sebagai bahan pengganti bahan bakar solar. Namun karena dari segi ekonomis biaya pembuatan biodiesel masih lebih tinggi dari bahan bakar solar, maka harus dapat ditemukan beberapa keunggulan yang ada pada *coco-biofuel* bila dibandingkan dengan minyak solar.

Centri-Transesterifikasi

Dalam upaya mengurangi getah yang mempengaruhi kadar *coco-biofuel* dari bahan kelapa, maka minyak kelapa perlu dilakukan proses degumming. Akan tetapi proses *degumming* masih belum memenuhi syarat untuk mencapai persyaratan, melainkan harus dilakukan proses pemisahan lemak berulang-ulang dengan perputaran rotari per menit (*rpm*) tinggi untuk mendapatkan kemurnian *coco-biofuel* yang diharapkan. Penggunaan peralatan centrifugal ini

sangat penting digunakan agar minyak mentah sebelum diproses menjadi bahan *coco-biofuel* benar-benar memadai dan tidak menimbulkan kerak di dalam mesin diesel. Proses pemurnian minyak mentah ini dilakukan 2 – 3 kali tergantung dari volume dan jenis bahan yang akan diolah. Semakin tinggi kadar getahnya, diperlukan penggunaan centrifugal lebih banyak sehingga akan dapat mengurangi getah yang dihasilkan sehingga bahan *coco-biofuel* lebih bersih. Sedangkan proses *transesterifikasi* adalah proses dengan menggunakan alkohol (methanol atau etanol) dan katalis yang dipergunakan untuk mengubah molekul-molekul asam lemak tak jenuh dalam minyak nabati menjadi asam lemak jenuh, baik dalam bentuk metil ester. Minyak kelapa hasil kopra diperkirakan mengandung unsur trigliserida yang merupakan senyawa antara ester dari asam karboksilat suku tinggi dengan gliserol yang dapat diberdayakan dengan mengurangi getahnya melalui proses centrifugal beberapa kali kemudian dilakukan proses transesterifikasi.

Sistim Injeksi Langsung

Sistem injeksi langsung pada mesin diesel adalah pendesakan minyak bahan bakar ke dalam ruang bakar mesin yang dilakukan oleh pompa injeksi dengan tekanan tinggi. Sistem ini menggunakan sistem injeksi udara yang dilakukan secara langsung yang dioperasikan pada mesin dengan bahan yang lebih kental daripada solar.

Dalam mesin injeksi langsung ini, energi potensial dari udara tekan diubah menjadi energi kinetik. Energi kinetik dari udara yang memuai ini digunakan untuk menghantarkan bahan bakar ke dalam silinder dari katup semprot yang bertujuan untuk mengabutkan bahan bakar dan untuk menimbulkan pusaran (*turbulance*) dalam ruang bakar agar bahan bakar dan udara bercampur dengan baik. Komponen utama dari sistem ini adalah pompa vahan bakar, kompresor udara, katup semprot dan nok bahan bakar serta penggerak.

Hasil pengujian awal menunjukkan bahwa biofuel yang telah dibuat memiliki sifat fisika dan kimia yang hampir sama dengan solar. Berdasarkan hal tersebut, maka sangat terbuka kesempatan untuk membuat biodisel sebagai bahan pengganti bahan bakar solar. Namun karena dari segi ekonomis biaya pembuatan biodisel masih lebih tinggi dari bahan bakar solar, maka harus dapat ditemukan beberapa keunggulan yang ada pada biofuel bila dibandingkan dengan minyak solar.

Berdasarkan kajian tersebut, maka pembuatan biofuel dengan bahan baku minyak nabati, perlu dikembangkan untuk meningkatkan prestasi mesin diesel yang ditandai dengan meningkatnya *power output*, torsi, daya poros, dan efisiensi kerja mesin; dan menurunnya konsumsi bahan bakar, konsumsi bahan bakar spesifik dan panas yang hilang serta dengan minimnya gas buang yang jauh lebih kecil dibandingkan dengan dengan emisi gas buang akibat penggunaan bahan bakar solar yaitu CO, CO₂, NO_x, SO₂ dan gas hidrokarbon.

Penggunaan biofuel sebagai bahan bahan bakar alternatif ini memberikan beberapa manfaat, yaitu (1) tidak memerlukan modifikasi mesin, (2) menghasilkan emisi CO₂, SO₂, CO, jelaga dan hidrokarbon yang lebih rendah dibandingkan petroleum, (3) tidak memberikan efek rumah kaca, (4) kandungan energinya hampir sama dengan kandungan energi petroleum, (5) mudah dalam penyimpanan karena titik nyala rendah, (6) *renewable dan biodegradable* dan (7) *non-toxic* (Tickell, 2000; Ju *et. al*, 2003). Hasil pengujian awal menunjukkan bahwa biofuel yang telah dibuat memiliki sifat fisika dan kimia yang hampir sama dengan solar. Berdasarkan hal tersebut, maka sangat terbuka kesempatan untuk membuat biodisel sebagai bahan pengganti bahan bakar solar. Namun karena dari segi ekonomis biaya pembuatan biodisel masih lebih tinggi dari bahan bakar solar, maka harus dapat ditemukan beberapa keunggulan yang ada pada biofuel bila dibandingkan dengan minyak solar.

TUJUAN DAN MANFAAT

Tujuan

Tujuan penelitian ini adalah untuk:

1. mengetahui dan menganalisa prestasi kinerja mesin diesel yang menggunakan bahan bakar *coco-biofuel* secara 24 jam terus menerus.
2. mengetahui dan menganalisa emisi gas buang mesin diesel yang menggunakan bahan bakar *coco-biofuel* dan campuran *coco-biofuel* dengan solar.

Aktivitas penelitian akan difokuskan pada unjuk kinerja mesin diesel yang meliputi: power output torsi, daya poros, konsumsi bahan bakar, konsumsi bahan bakar spesifik, panas yang hilang ke air pendingin, ratio panas yang hilang ke air pendingin, dan efisiensi kerja mesin. Sasaran dan luaran dari penelitian ini adalah:

1. *coco-biofuel* yang dihasilkan mampu meningkatkan kinerja mesin diesel yang dicirikan dengan meningkatnya *power output*, torsi, daya poros, dan efisiensi kerja mesin serta dengan menurunnya konsumsi bahan bakar, konsumsi bahan bakar spesifik, panas yang hilang ke air pendingin serta ratio panas yang hilang ke air pendingin.
2. penggunaan bahan *coco-biofuel* yang ramah lingkungan dicirikan dengan minimnya gas buang
3. aplikasi *coco-biofuel* ini diharapkan akan lebih rendah biaya produksinya dengan kualitas yang setara bila dibandingkan dengan bahan bakar solar yang ada saat ini dan mudah dalam perolehan bahan bakunya sehingga masyarakat akan lebih mudah memproduksinya secara massal.

Manfaat Penelitian

1. Memberikan informasi tentang metode pembuatan *coco-biofuel* yang lebih mudah dan berkualitas tinggi serta dapat dilakukan oleh semua orang
2. Membantu memenuhi kebutuhan bahan bakar yang murah dan

terjangkau bagi masyarakat lemah terutama untuk petani dan nelayan.

Terciptanya sumber energi alternatif pengganti bahan bakar fosil dari bahan nabati dan limbah pangan

METODOLOGI PENELITIAN

Tempat dan Waktu Penelitian

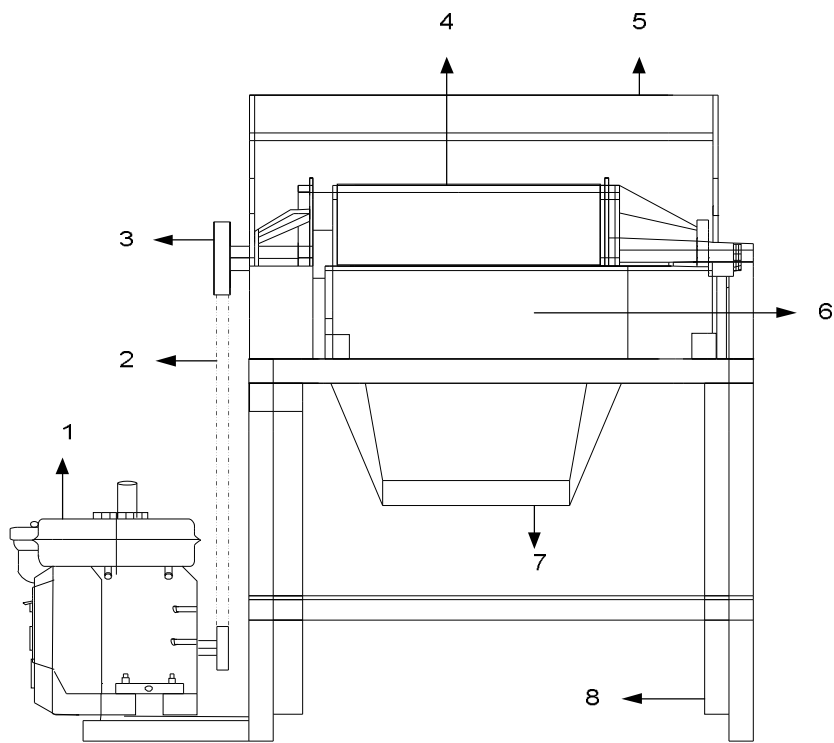
Penelitian ini dilakukan melalui beberapa tahapan dan tempat yang berbeda. Tahap produksi *coco-biofuel* dilakukan di Jember mulai awal bulan Mei sampai awal Juli 2008. Kemudian pada minggu ke 2 dan 3 dilakukan tahap pengujian mesin secara terus menerus selama 24 jam di Laboratorium Pengujian Traktor di Balai Besar

Pengembangan Mekanisasi Pertanian, Departemen Pertanian RI di Serpong, Tangerang. Pengujian pada mesin diesel dilakukan mulai awal Juli sampai Agustus 2008.

Alat dan Bahan Penelitian

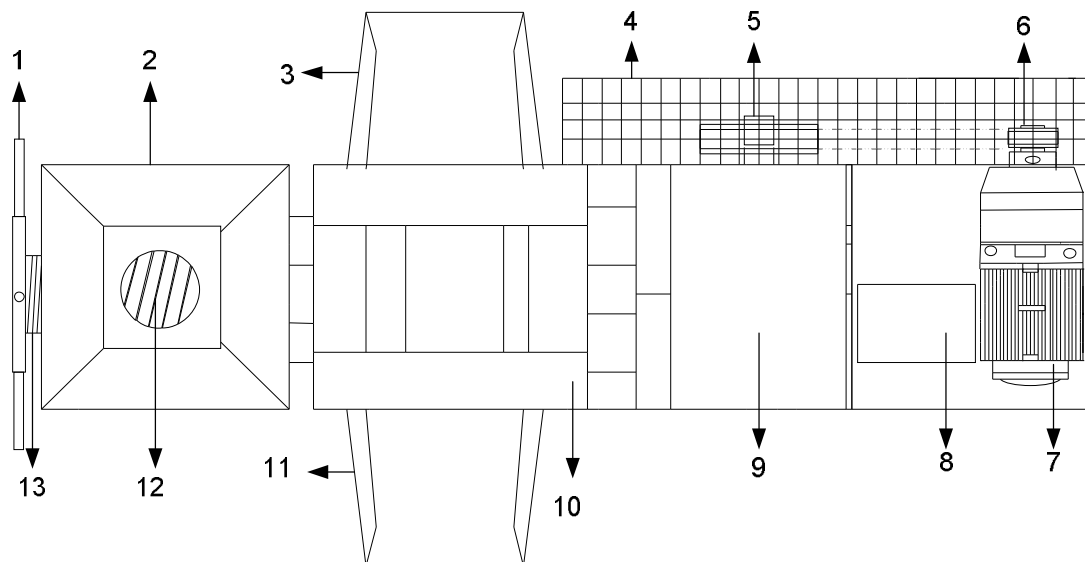
Alat Penelitian

1. Alat dan Mesin pengolahan *coco-biofuel* yaitu mesin pemecah (*shredder*), mesin pemeras (*screw press*), alat penyaring bertekanan (*filter press*), dan mesin pemurnian (*centrifuge*).
2. Timbangan, digunakan untuk menimbang berat kopra.
3. Meteran, digunakan untuk mengukur dimensi alat dan mesin pengolahan *coco-biofuel*.
4. Pengukur kadar air (*moisture tester*), digunakan untuk mengukur kadar air kopra.
5. Jam kendali (*stop watch*), digunakan untuk menghitung waktu yang diperlukan selama proses pengolahan *coco-biofuel*.
6. Pengukur rpm dengan sistem stasiometer digunakan untuk mengukur kecepatan motor penggerak pada alat dan mesin.
7. Tabung ukur, digunakan untuk mengukur kebutuhan bahan bakar mesin.



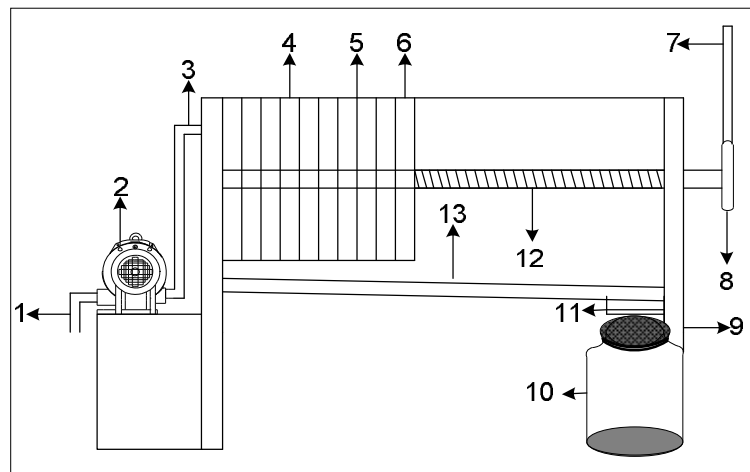
No.	Bagian-bagian	Fungsi
1.	Motor diesel	Untuk menggerakkan pisau pemecah
2.	V-blet	Menyalurkan tenaga dari puli motor penggerak dengan puli pisau perajang
3.	Puli pisau perajang	Untuk menghubungkan tenaga dari V-blet ke pisau pemecah
4.	Pisau pemecah	Untuk memecah kopra
5.	Penutup dan hopper	Menutup ruang pemecahan dan tempat pemasukan bahan baku (kopra)
6.	Ruang pemecahan	Tempat proses pemecahan kopra
7.	Saluran output	Saluran keluaran hasil pencacahan
8.	Alas mesin	Tumpuan semua bagian mesin

Gambar 1. Peralatan pencacah daging kelapa



No.	Bagian-bagian	Fungsi
1.	Roda pemutar pengatur ulir	Memutar dan mengatur besar pengepresan pada bahan baku (kopra)
2.	Hopper	Tempat pemasukan bahan baku (Kopra)
3.	Saluran keluaran minyak kopra	Saluran keluaran minyak kopra setelah dipres
4.	Pengaman	Melindungi putaran puli
5.	Puli mesin	Menyalurkan tenaga dari puli dinamo ke mesin pengepres
6.	Puli dinamo	Menyalurkan tenaga penggerak dari dinamo ke puli mesin
7.	Dinamo	Untuk menggerakkan mesin pengepresan
8.	Stop kontak	Untuk menghidupkan dan mematikan mesin
9.	Ruang gigi	Menerima putaran dari puli mesin untuk menggerakkan ulir pengepres
10.	Ruang pengepresan	Tempat mengepres kopra menjadi minyak kopra
11.	Saluran keluaran bungkil	Saluran keluaran bungkil setelah dilakukan pengepresan pada kopra
12.	Ulir pengepres	Untuk mengepres dan mendorong kopra masuk ke dalam ruang pengepresan
13.	Ulir pengatur	Mengatur dan merapatkan ulir pengepres agar tidak mudah lepas ketika dilakukan pengepresan

Gambar 2. Mesin pemeras minyak (*screw press*)



No.	Bagian-bagian	Fungsi
1.	Pipa saluran input ke motor	Menyalurkan minyak dari tempat penampung ke motor pemompa
2.	Motor pemompa	Pemompa minyak ke dalam filter press
3.	Pipa saluran input ke filter	Menyalurkan minyak dari pemompa ke dalam filter press
4.	Pelat penyekat	Untuk memisahkan dan menyekat ruang filter press
5.	Tempat kain filter	Menyaring minyak yang masuk ke penyekat
6.	Pelat tekan	Menekan pelat-pelat penyekat
7.	Batang besi pemutar	Memudahkan memutar ulir penekan
8.	Pemutar press	Untuk memutar ulir penekan
9.	Alas filter press	Tumpuan semua bagian filter press
10.	Tangki penampung	Untuk menampung minyak hasil filter press
11.	Saluran keluaran	Saluran minyak setelah disaring
12.	Batang penekan berulir	Untuk menekan sekat-sekat filter press
13.	Tempat penampung minyak	Menampung minyak hasil saring lalu disalurkan ke saluran keluaran

Gambar 3. Peralatan penyaring minyak hasil olahan

Metode Penelitian

Dalam pengumpulan data dilakukan penentuan parameter pengamatan sebagai berikut:

- a. Pengujian masing-masing alat dan mesin yaitu mesin pemecah kopra, mesin pemeras minyak kopra, dan alat penyaring bertekanan menggunakan berat bahan 10 kg dengan tiga kali pengulangan sedangkan pada mesin pemurnian menggunakan dua kali proses dengan tiga kali pengulangan.
- b. Lama pengolahan.

Metode observasi

Metode ini merupakan suatu cara pengumpulan data serta informasi melalui pengamatan secara langsung di lapang terhadap obyek yang diteliti. Data-data yang diambil dalam metode ini adalah sebagai berikut:

1. Pengukuran kadar air kopra dengan menggunakan *moisture tester*, bertujuan untuk mengetahui seberapa besar kadar air sebelum dilakukan pengolahan.
2. Pengambilan data dilakukan dengan membandingkan kapasitas kerja teoritis dengan kapasitas kerja aktual untuk tiap jamnya, bertujuan untuk mengetahui tingkat kapasitas optimal yang diperoleh alat dan mesin di lapang. Pengukuran dilakukan dengan membandingkan berat input yang diolah oleh alat dan mesin dengan waktu pengolahan yang dibutuhkan sampai dihasilkan minyak *coco-biofuel*.
3. Pengukuran efisiensi alat dan mesin pengolahan *coco-biofuel* dilakukan dengan membandingkan berat input dengan output yang dihasilkan dari pengolahan *coco-biofuel*, bertujuan untuk mengetahui seberapa besar efisiensi alat dan mesin tersebut.

$$\text{Kapasitas (kg/jam)} = \frac{\text{BBM}}{\text{WP}}$$

Keterangan: BBM = Berat bahan masukan (kg)
WP = Waktu pengolahan (jam)

b. Efisiensi teknis

Pada alat atau mesin pengolahan *coco-biofuel*, efisiensi teknis menunjukkan kemampuannya dalam melakukan proses pengolahan kopra sehingga dihasilkan produk keluaran berupa *coco-biofuel* yang disebut juga

4. Pengukuran bahan bakar sebelum dan sesudah pengolahan dengan menggunakan tabung ukur, bertujuan untuk mengetahui besarnya penggunaan bahan bakar dalam satu kali proses pengolahan.

Beberapa informasi yang tidak dapat diperoleh melalui pengamatan secara langsung pada obyek yang diteliti dikumpulkan dengan melakukan wawancara dengan pengelola pengolahan *coco-biofuel*. Informasi-informasi seperti harga pembelian, tanggal pembelian, upah pekerja, jumlah pekerja, jam kerja, kapasitas kerja, harga bahan baku, harga bahan bakar dan pelumas, spesifikasi serta kinerja alat dan mesin pada pengolahan *coco-biofuel* sangat dibutuhkan.

Analisis teknis

Dalam analisis teknis ini, beberapa pengujian yang perlu dilakukan antara lain waktu yang diperlukan saat pengolahan *coco-biofuel* untuk mengetahui kapasitas pengolahan, efisiensi teknis, konsumsi bahan bakar, dan kebutuhan daya. Adapun persamaan yang digunakan dalam pengujian tersebut adalah sebagai berikut:

a. Kapasitas pengolahan

Kapasitas pengolahan merupakan kemampuan alat atau mesin dalam proses pengolahan suatu bahan (kopra) sehingga dihasilkan produk keluaran (*coco-biofuel*) dan dinyatakan dalam kg/jam. Pengujian alat dan mesin pengolahan *coco-biofuel* bertujuan untuk mengetahui seberapa besar kapasitas aktual alat atau mesin yang diuji sehingga dapat diketahui juga tingkat kesesuaiannya dengan kapasitas teoritisnya. Dari pernyataan di atas, kapasitas pengolahan dapat dirumuskan sebagai berikut:

rendemen. Dari pengukuran besarnya efisiensi teknis ini, dapat ditentukan kelayakan alat dan mesin ini dalam pengolahan *coco-biofuel*. Untuk menentukan efisiensi teknis, digunakan persamaan sebagai berikut:

$$\text{Efisiensi teknis} = \frac{\text{Berat akhir (kg)}}{\text{Berat awal (kg)}} \times 100\%$$

c. Konsumsi bahan bakar

Konsumsi bahan bakar pada mesin dipengaruhi oleh lamanya waktu proses pengolahan. Pengukuran konsumsi bahan bakar pada mesin pengolahan *coco-bifuel*

menggunakan tabung ukur. Berikut ini persamaan yang digunakan untuk mengetahui besarnya konsumsi bahan bakar pada pengolahan *coco-biofuel* yaitu:

$$\text{Konsumsi bahan bakar} = \frac{\text{Berat awal (kg)} - \text{Berat akhir (kg)}}{\text{Waktu pengolahan (jam)}}$$

HASIL DAN PEMBAHASAN

Produksi bahan baku biofuel

Secara keseluruhan, proses pengolahan *coco-biofuel* dapat dibagi menjadi dua tahapan yaitu tahap perlakuan pendahuluan dan tahap ekstraksi. Tahap perlakuan pendahuluan dapat berupa pemanasan dan pengecilan ukuran bahan, bertujuan untuk mempermudah proses selanjutnya dalam usaha mendapatkan rendemen yang tinggi. Sedangkan tahap ekstraksi adalah suatu tahap untuk mendapatkan minyak dari bahan yang diduga mengandung minyak. Kopra diperoleh dari hasil pengeringan daging kelapa. Untuk memperoleh minyak *coco-biofuel* yang berkualitas, diperlukan pengeringan daging kelapa yang baik agar didapatkan kopra yang berkualitas (tidak tengik, berwarna putih) dan tidak terserang jamur. Pengeringan dilakukan selama 5 hari dengan kadar air sebesar 5-6 %. Dengan tingkat kadar air tersebut, kopra tidak akan mudah terserang jamur, memudahkan penanganan selanjutnya dan mendapatkan mutu yang diinginkan. Daging buah kelapa yang berkadar air 5-6% keadaannya sudah menjadi kaku dan mudah patah (getas).

Pengukuran kadar air kopra dilakukan dengan dua cara yaitu secara kasar dan digital. Secara kasar, dilakukan dengan jalan membakar irisan-irisan tipis dari kopra. Jika irisan kopra terbakar dengan mudah, maka menunjukkan kadar airnya dibawah 7%. Jika irisan kopra dibakar dengan nyala meletik-letik, menunjukkan kadar air berkisar antara 7-10%. Jika irisan kopra yang dibakar sulit menyala, menunjukkan kadar airnya di atas 10% (Warsito, 1992).

Selain itu, untuk mendapatkan kopra yang bermutu baik maka diperlukan buah kelapa yang baik dengan umur yang cukup tua. Sebelum dilakukan proses pengupasan sabut, kelapa yang masak dilakukan penimbunan terlebih dahulu untuk meningkatkan mutu kopra dan hasil minyaknya. Mutu kopra akan sangat menentukan mutu minyak yang dihasilkan.

Buah kelapa terdiri dari bagian-bagian yang kaya energi serta dapat dipanen dari pohon kelapa. Bagian-bagian ini antara lain sabut, tempurung, air kelapa, dan daging buah kelapa. Dengan rata-rata berat buah kelapa 2,136 kg, maka berat tipikal dari bagian-bagian tersebut disajikan dalam Tabel 1.

Tabel 1. Berat tipikal dari bagian-bagian buah kelapa

Bagian	Berat tipikal	Prosentase
Sabut	1,102 kg/buah kelapa	51,408 %
Air kelapa	0,345 kg/buah kelapa	18,961 %
Daging buah	0,398 kg/buah kelapa	15,885 %
Tempurung	0,295 kg/buah kelapa	14,072 %

Menurut pengamatan di lapang, kelapa yang dijual oleh para pedagang tidak dilakukan proses sortasi untuk memisahkan kualitasnya. Penyortasian pada kelapa-kelapa tersebut sangat diperlukan untuk menyesuaikan harga dan mengoptimalkan penggunaannya sesuai dengan kualitasnya. Kelapa yang berkualitas rendah mempunyai bentuk yang agak bulat dan tidak kembung sedangkan kelapa yang berkualitas terbaik mempunyai bentuk yang lonjong dan kembung.

Produksi *coco-biofuel*

Secara umum proses pembuatan kopra sebagai bahan baku *coco-biofuel* meliputi:

1. Pengupasan sabut

Pengupasan sabut dilakukan dengan menggunakan alat berupa linggis besi yang berdiri secara vertikal dengan ujung yang tajam dan meruncing. Pengupasan dilakukan pada bagian demi bagian sampai sabutnya terlepas dari tempurung. Dengan cara, buah kelapa ditancapkan ke ujung linggis sampai menembus sabut, tangan kanan menekan bagian kanan buah kelapa dan tangan kiri mengangkat bagian sabut kelapa yang tertusuk pada linggis.

2. Pengeringan

Pada penelitian ini, pengeringan daging kelapa segar dilakukan secara langsung dengan sinar matahari dengan cara meletakkan daging kelapa segar di atas lantai semen selama 5 hari pada cuaca terang. Kelebihan dari pengeringan ini antara lain proses pengeringan dan peralatan yang digunakan sederhana, caranya mudah dan tidak membutuhkan banyak biaya, dengan cuaca yang baik akan mendapatkan mutu kopra yang sangat baik. Sedangkan kekurangan dari proses pengeringan ini antara lain panas tergantung pada cuaca (alam), tempat yang dibutuhkan sangat luas, waktu pengeringan cukup lama karena suhu pengeringan tidak dapat dikontrol.

Kendala yang dihadapi dengan pengeringan secara langsung ini adalah apabila terjadi hujan. Mengingat bahwa

Indonesia pada setiap tahunnya terjadi musim kemarau dan musim penghujan, maka pada saat musim penghujan pengeringan tidak akan membutuhkan waktu yang lama bahkan tidak dapat dilakukan lagi. Apabila proses pengeringan berlangsung sangat lama, maka mikro organisme akan mudah tumbuh pada daging buah oleh karena adanya aktivitas air yang masih tinggi sehingga akan menimbulkan kerusakan pada daging buah kelapa. Oleh sebab itu, perlu adanya alat pengering buatan sehingga proses pengeringan akan lebih cepat lagi, dapat terkontrol dan tidak tergantung pada musim.

Alat dan mesin produksi *coco-biofuel*

Mesin pemecah kopra (shreeder)

Setelah dilakukan pengeringan pertama di atas lantai semen selama 5 hari, daging kelapa dengan kadar air 10-15% dipecah dengan menggunakan mesin pemecah yang disebut shreeder. Kapasitas mesin ini adalah 200 kg/jam. Mesin ini digerakkan dengan menggunakan motor penggerak diesel model R180 dengan kecepatan dan daya motor masing-masing sebesar 2600 rpm/min dan 8 HP. Cara kerja mesin ini adalah daging kelapa dengan kadar air 10-15% dimasukkan ke dalam hopper (input), daging kelapa tersebut akan mengalir turun yang kemudian akan dipecah oleh pisau-pisau yang berputar pada poros dengan adanya motor penggerak listrik, kemudian daging kelapa yang telah dipecah keluar melalui saluran keluaran (output). Sreder ini bertujuan untuk memperkecil luas permukaan kopra sehingga akan mempermudah pada saat proses pengepresan kopra.

Mesin pemerias minyak (Screw press)

Setelah mendapatkan pemanasan, kopra tersebut dikempa dengan menggunakan mesin press yang disebut screw press yang digerakkan oleh tenaga mesin listrik. Pengepresan dilakukan untuk mengeluarkan kandungan minyak pada kopra. Hasil pengepresan ini berupa

minyak kopra kasar dan bungkil kering yang kemudian digunakan sebagai bahan bakar briket maupun makanan ternak.

Screw press dengan kapasitas 150 kg per jam ini digerakkan dengan mesin listrik tipe Y2-160M-6 dengan kecepatan dan daya motor masing-masing sebesar 970 rpm dan 10 HP. Listrik yang digunakan untuk menggerakkan motor penggerak ini adalah listrik 3 fase yang didapatkan dari genset. Pemindahan daya putar dengan menggunakan sistem transmisi puli dan sabuk.

Cara kerja *screw press* ini adalah poros berulir yang digerakkan oleh motor penggerak listrik. Kopra dengan pecahan-pecahan kecil kemudian dimasukkan ke

dalam hopper. Kopra tersebut akan masuk ke dalam ruang poros berulir yang berputar yang kemudian terjadi proses pemerasan/ pengempaan sehingga minyak yang terkandung dalam kopra keluar melalui output pada bagian bawah ruang kempa yang dibuat berlubang-lubang kecil, sedangkan bungkilnya terdorong keluar oleh tekanan poros berulir. Minyak kopra yang merupakan minyak kasar tersebut kemudian disalurkan pada tangki minyak hasil press dengan kapasitas 1000 liter untuk dilakukan pengendapan selama 12 jam sehingga memudahkan proses pemisahan antara minyak dengan air dan pengotor yang mempunyai partikel cukup besar.



Gambar 4. Mesin pemeras minyak (*screw press*)

Alat penyaringan bertekanan (filter press)

Oleh karena pemisahan endapan dari larutan tidak selalu menghasilkan zat murni, minyak yang telah dilakukan pengepresan dan diendapkan selama 12 jam tersebut kemudian dilakukan proses penyaringan menggunakan alat saring

bertekanan yang disebut *filter press*. Minyak yang terdapat dalam tangki pengendapan di pompa melewati *filter-filter* yang terdiri dari 24 sekat-sekat kain dengan jumlah kran untuk pengeluaran minyak sebanyak 13 buah.



Gambar 5. Filter press sebagai penyaring produk biofuel

Filter press dengan kapasitas 250 kg per jam ini digerakkan dengan mesin listrik tipe Y132-M1-6 dengan kecepatan dan daya motor masing-masing sebesar 960 rpm dan 5,5 HP. Listrik yang digunakan untuk menggerakkan motor penggerak ini adalah listrik 3 fase yang didapatkan dari genset.

Cara kerja alat ini adalah minyak yang telah dikempa dan diendapkan selama 12 jam dipompa ke dalam ruang-ruang yang bersekat dengan cara dilakukan penyedotan menggunakan mesin listrik. Karena tekanan yang cukup besar dari daya dorong pompa, minyak yang dipompa ke dalam ruang-ruang *filter press* akan melewati sekat-sekat kain sehingga minyak akan tersaring dan dikeluarkan melalui kran pengeluaran. Hasil minyak ditampung dalam tempat penampung yang selanjutnya akan dilakukan tahap pemurnian menggunakan *centrifuge*.

Pemurnian coco-biofuel (Centrifuge)

Proses pemusingan/ pemurnian dilakukan dengan 2 kali pengulangan,

yaitu dengan menggunakan air dan tanpa air pada mesin *centrifuge* berkapasitas 75 kg per jam dengan daya motor penggerak listrik sebesar 5 HP. Listrik yang digunakan untuk menggerakkan motor penggerak ini adalah listrik 3 fase yang didapatkan dari genset. Minyak yang disentrifugal menggunakan air tujuannya untuk mencuci minyak dari gum atau getah minyak (*de-gumming*).

Cara kerja mesin *centrifuge* ini adalah minyak dan air masuk dengan perbandingan 1:1, minyak dan air tersebut kemudian dilakukan pemusingan dengan putaran mesin bekisar antara 6000-7500 rpm sehingga minyak tersebut tercuci oleh air. Suhu minyak pada waktu proses pemusingan berkisar antara 32-50°C, dan pada suhu tersebut kekentalan minyak akan berkurang sehingga gum mudah terpisah dari minyak. Berdasarkan berat jenisnya, air dan kotoran-kotoran (gum) yang tercuci dengan air. sedangkan minyak akan keluar dari saluran pengeluaran atas kemudian dilakukan penampungan di tangki.



Gambar 6. Peralatan pemurnian (*centrifuge*)

Minyak yang sudah tercuci oleh air tersebut kemudian di pompa naik ke atas tangki penampungan minyak nomer 2, yang kemudian dilakukan sentrifugal lagi untuk menghilangkan kandungan air yang masih berada dalam minyak tersebut.

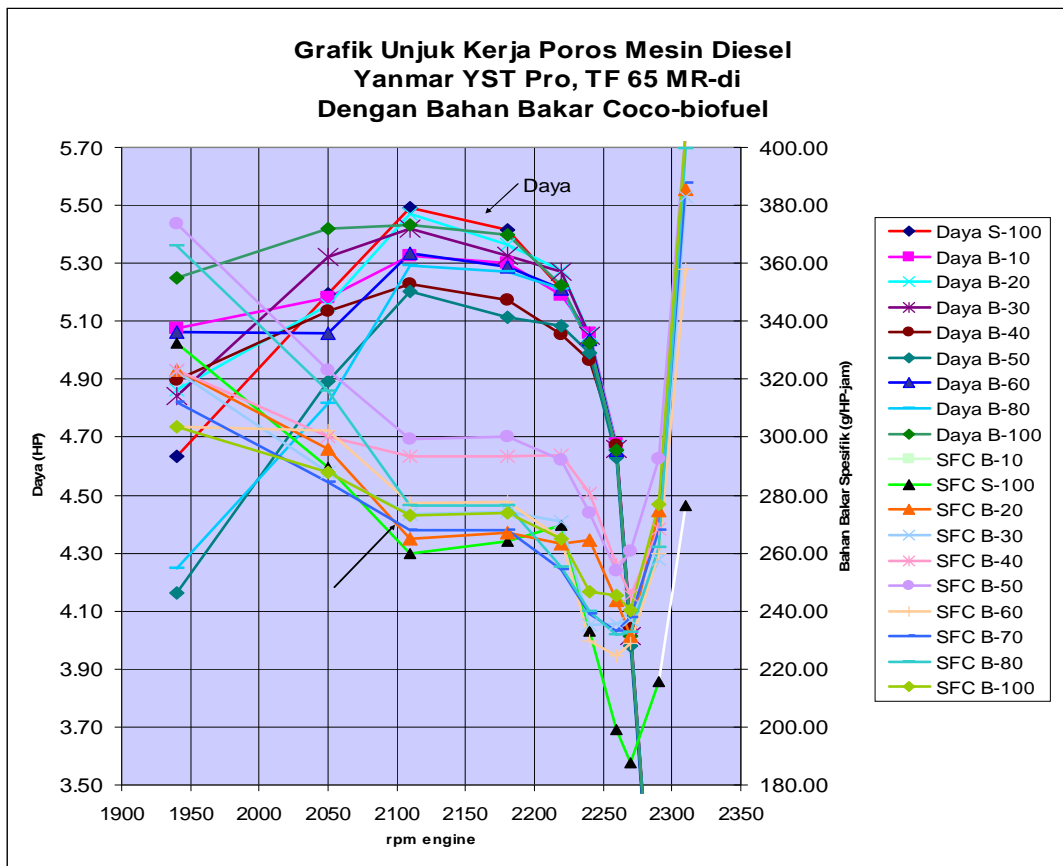
Setelah melewati masa uji coba sesuai standar ASTM (*American Standard*

Testing Material) di laboratorium Pengolahan Minyak di Pertamina Surabaya seperti yang ditunjukkan pada Tabel 5.2 dibawah ini, diadakan pengujian *coco-biofuel* pada mesin diesel 6.5 PK di Laboratorium Pengujian Traktor 2 Roda Balai Besar Pengembangan Mekanisasi Pertanian, Departemen Pertanian di Serpong, Tangerang.

Tabel 2. Karakteristik *coco-biofuel* menggunakan standar uji ASTM ^{*)}

No	Test	Units	Limits	Method	Hasil
1	Viscosity Kinematic at 40 C	cSt	2 – 5	ASTM D – 445	2.7
2	Flash Point COC	°C	-	ASTM D – 92	240
3	Pour Point	°C	Max 18	ASTM D – 97	21
4	Calculated Cetane Index		Min 48	ASTM D – 976	36
5	Density at 15 °C	Kg/lr	0.81 – 0,87	ASTM D – 1296	0.841
6	Sulfur Content	% wt	Max 0.35	ASTM D – 4294	0.04
7	CCR on 10% Vol. Bottom	% wt	Max 0.10	ASTM D – 189	0.475
8	Calorific Value Gross			ASTM D – 240	19
9	Water content	% wt	Max 500	ASTM D – 304	278
10	Acid number	mgKOH/g	Max 0.50	ASTM D – 664	0.32
11	Distillation at 95% recovery	°C	Max 370		325

Keterangan: ^{*)} ASTM : American Standard Testing Material



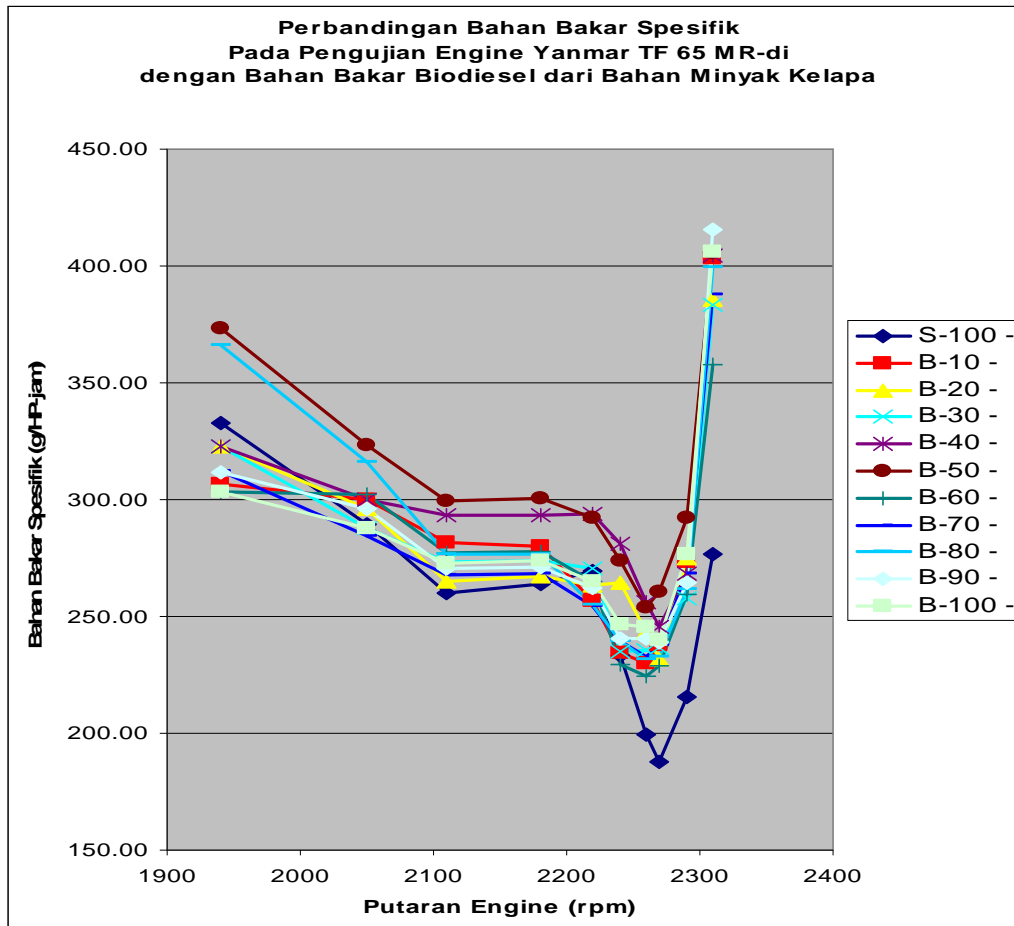
Gambar 7. Grafik unjuk kerja poros traktor mesin diesel dengan bahan bakar *coco-biofuel*

Dari kurve perbandingan daya menunjukkan hasil bahwa campuran solar : biofuel 70% : 30% mempunyai daya maksimum 5.36 HP dengan efisiensi daya 97.64% yang paling mendekati bila dibandingkan dengan daya maksimum solar murni (100%), 5.41 HP dengan efisiensi daya 98.36%. Jadi dapat dikatakan bahwa campuran solar 70% : *coco-biofuel* 30% adalah campuran

optimum. Daya maksimum campuran-campuran yang lain meskipun tidak berbeda jauh dengan daya maksimum solar murni tetapi mempunyai daya maksimum di bawah daya maksimum campuran optimum tersebut. Kurve perbandingan daya solar dan campuran *coco-biofuel* 30% dapat dilihat seperti Gambar 7 diatas.

Torsi maksimum bahan bakar campuran solar 70% : *coco-biofuel* 30%, 1.77 kgm, ada dibawah torsi maksimum solar 100%, 1.78 kgm seperti pada Gambar 5.7. Sementara kebutuhan bahan bakar spesifik campuran solar 70% : 30% mempunyai harga 293.53 g/kW-jam dan

kebutuhan bahan bakar spesifik solar 100%, 311.81 g/kW-jam. Kurve perbandingan kebutuhan bahan bakar spesifik antara solar 100% dan campuran *coco-biofuel* 30% dapat dilihat seperti Gambar 8.



Gambar 8. Grafik perbandingan bahan bakar spesifik pada pengujian mesin diesel berbahan bakar *coco-biofuel*

Uji Beban Berkesinambungan (Endurance Test)

Setelah melewati masa uji coba sesuai standar ASTM di laboratorium Pengolahan Minyak di PERTAMINA Surabaya seperti yang ditunjukkan pada Tabel 1 diatas, diadakan pengujian *coco-biofuel* pada mesin diesel 6.5 PK di Laboratorium Pengujian Traktor 2 Roda Balai Besar Pengembangan Mekanisasi Pertanian, Departemen Pertanian di Serpong, Tangerang pada bulan Juli 2008 selama 24 jam terus menerus. Hasil dan foto pelaksanaan kegiatan tertera pada Gambar dibawah ini.

Mesin diesel yang digunakan adalah mesin diesel merek Yanmar dengan alasan sudah banyak dipakai di petani dan relatif mempunyai sedikit permasalahan apabila dipakai oleh petani, sehingga akan mengurangi variable pengamatan. Mesin diesel Yanmar yang digunakan adalah model Yanmar TF 55 L-di, 4 langkah, silinder tunggal horisontal, sistem pendinginan air. Spesifikasi mesin diesel yang digunakan secara lengkap adalah seperti Tabel 5.3 dibawah ini:

Tabel 3. Spesifikasi mesin diesel yang digunakan

Name of engine	Yanmar, TF 55 L-di
Engine type	4 stroke cycles horisontal, direct injection
Bore (mm) x stroke (mm)	75 x 80
Cubic capacity (cc)	353
Compression ratio	17,9
Max power (HP/rpm)	5,5 / 2200
Rated power (HP/rpm)	4,5 / 2200
No of cylinders	1
Fuel injection pump	Bosch in line
Fuel injection type	Pintle
Cooling system	Radiator

Mesin diesel yang diperlukan sejumlah dua buah, salah satunya sebagai kontrol, dengan bahan bakar solar 100% dan yang satu akan dipakai untuk menguji bahan bakar biodiesel yang dicampur dengan solar dalam berbagai persentase campuran (dari 90% solar : 10% biodiesel, dengan interval pertambahan campuran 10%, sampai dengan biodiesel 100%). Pengujian laboratorium dilakukan dengan menghubungkan secara langsung poros diesel dengan *dynamometer* (alat uji poros traktor), dengan memodifikasi

transmisi. Transmisi yang dipilih adalah *universal joint*, dengan alasan mempunyai tingkat keamanan yang baik untuk putaran poros tinggi dibanding jenis transmisi yang lain.

Pengujian secara berkesinambungan selama 24 jam telah dilakukan di Laboratorium Penguji Traktor di Balai Besar Pengembangan Mekanisasi Pertanian di Serpong, Tangerang seperti hasil pada Lampiran 1. Instalasi pengujian laboratorium dapat dilihat seperti Gambar 5.8 dibawah ini.



Gambar 9. Instalasi uji laboratorium mesin diesel berbahan bakar *coco-biofuel*

Pengujian beban berkesinambungan dilakukan selama 24 jam dengan pembebanan 80% dari torsi pada daya maksimum masing-masing diesel engine

dengan bahan bakar solar 100% dan campuran bahan bakar solar 70% : biodiesel 30% dan 50% : 50% (sebagai campuran bahan bakar optimum).

Tabel 4. Hasil uji unjuk kerja poros roda dengan mesin penggerak disel Yanmar TF 65 L di berbahan bakar campuran antara *coco-biofuel* dengan solar

Parameter	Campuran Bahan Bakar <i>Coco-biofuel</i> dengan Solar dengan perbandingan	
	30 : 70 (biofuel : solar)	50 : 50 (biofuel : solar)
Posisi persneling saat uji	Maju ke 1	Maju ke 1
Pada daya maksimum		
- Daya poros maksimum	4.43 kW (5.94 HP)	4.15 kW (5.56 HP)
- Pada putaran poros roda	47.29 rpm	44.28 rpm
- Putaran motor penggerak	2216 rpm	2071 rpm
- Kecepatan periferial roda	7.13 km/jam	6.67 km/jam
- Pemakaian bahan bakar Specific	324.10 g/kW - jam	351.15 g/kW - jam
- Efisiensi mekanis Transmisi	91.42 %	85.61 %
Pada torsi poros maksimum		
- Torsi maksimum roda	1040 Nm	1000 Nm
- Pada putaran poros roda	34.99 rpm	35.61 rpm
- Putaran motor penggerak	1666 rpm	1726 rpm
- Kecepatan periferial roda	5.27 km/jam	6.04 km/jam

Sebelum dilakukan uji beban berkesinambungan semua komponen yang akan dicek seperti nozle engine, kepala silinder serta tutup rumah silinder dibersihkan terlebih dahulu. Perlakuan dengan bahan bakar solar 100% diatur torsi poros engine sebesar 1.41 km (80% dari 1.761 km), untuk campuran bahan bakar solar 70% : biodiesel 30% torsi poros engine diatur sebesar 1.40 km (80% dari 1.748 km). Sampai selesai pengujian beban berkesinambungan selama 24 jam ternyata tidak ditemukan masalah yang berarti. Secara kualitatif kotoran pada nozel dan silinder serta rumah silinder pada perlakuan campuran bahan bakar solar 70% : biodiesel 30% lebih banyak daripada solar 100%.

Untuk campuran bio-coco fuel dengan solar 30 : 70, dilakukan pada torsi poros roda sebesar 700 Nm, putaran motor penggerak 2246 rpm, putaran poros roda 45.71 rpm.

Untuk campuran bio-coco fuel dengan solar 50 : 50, dilakukan pada torsi poros roda sebesar 700 Nm, putaran motor penggerak 2233 rpm, putaran poros roda 47.88 rpm. Masing-masing dilakukan selama 24 jam. Selama pelaksanaan pengujian tidak terjadi kerusakan pada komponen-komponen utama mesin penggerak Yanmar TF 65L-di.

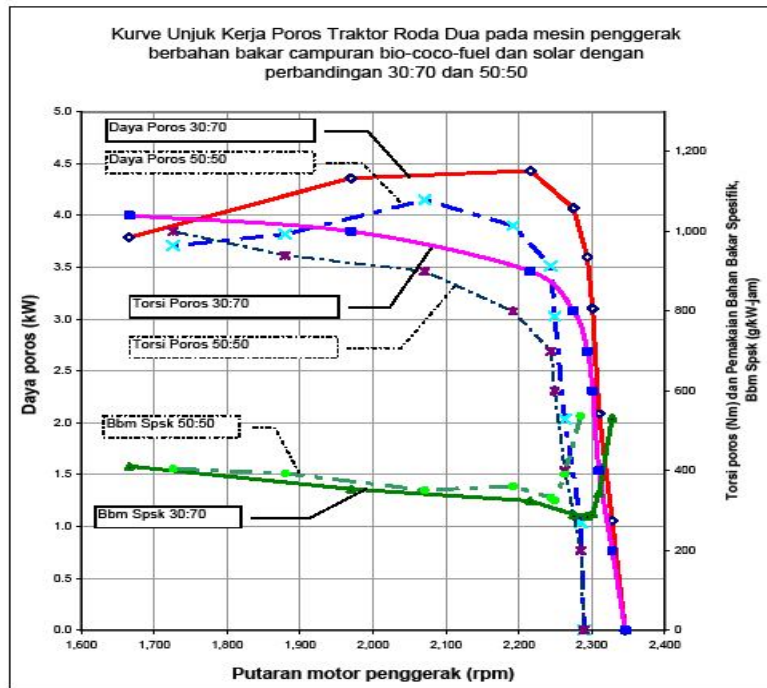
Daya maksimum

Hasil pengujian laboratorium terhadap perbandingan daya solar 100%

dan berbagai campuran solar dengan biodiesel menunjukkan hasil bahwa campuran solar : biodiesel 70% : 30% mempunyai daya maksimum 5.36 HP dengan efisiensi daya 97.64% pada 2190 rpm, paling mendekati bila dibandingkan dengan daya maksimum solar murni (100%), 5.41 HP dengan efisiensi daya 98.36% pada 2200 rpm. Jadi dapat dikatakan bahwa campuran solar 70% : biodiesel 30% adalah campuran optimum. Daya maksimum campuran-campuran yang lain meskipun tidak berbeda jauh dengan daya maksimum solar murni tetapi mempunyai daya maksimum di bawah daya maksimum campuran optimum tersebut. Kurve perbandingan daya solar dan campuran biodiesel 30% dan 20% dapat dilihat seperti Gambar 2.

Torsi maksimum

Torsi maksimum pada daya maksimum bahan bakar campuran solar 70% : biodiesel 30% adalah 1.748 kgm, torsi maksimum campuran solar 80% : biodiesel 20%, 1.745 kgm, sedangkan torsi maksimum pada daya maksimum campuran solar 90% : biodiesel 10% adalah 1.738 kgm. Ketiga torsi maksimum bahan bakar campuran tersebut berada dibawah torsi maksimum solar 100%, 1.761 kgm. Kurve perbandingan torsi dapat dilihat pada Gambar 5.7.



Gambar 5.9 Kurve unjuk kerja poros traktor pada penggerak berbahan bakar campuran antara coco-biofuel dengan solar selama 24 jam

Uji Emisi Gas Buang

Pengujian emisi gas buang dilakukan kerja sama dengan Laboratorium Balai Termodinamika Motor dan Propulsi, Puspitek Serpong pada bahan bakar solar 100%, campuran solar 70% : 30%, dan campuran solar 50% : biodiesel 50%, dengan masing-masing bahan bakar diukur pada 3 tingkat rpm diesel, yang berbeda, yaitu pada 1250 rpm, 1500 rpm,

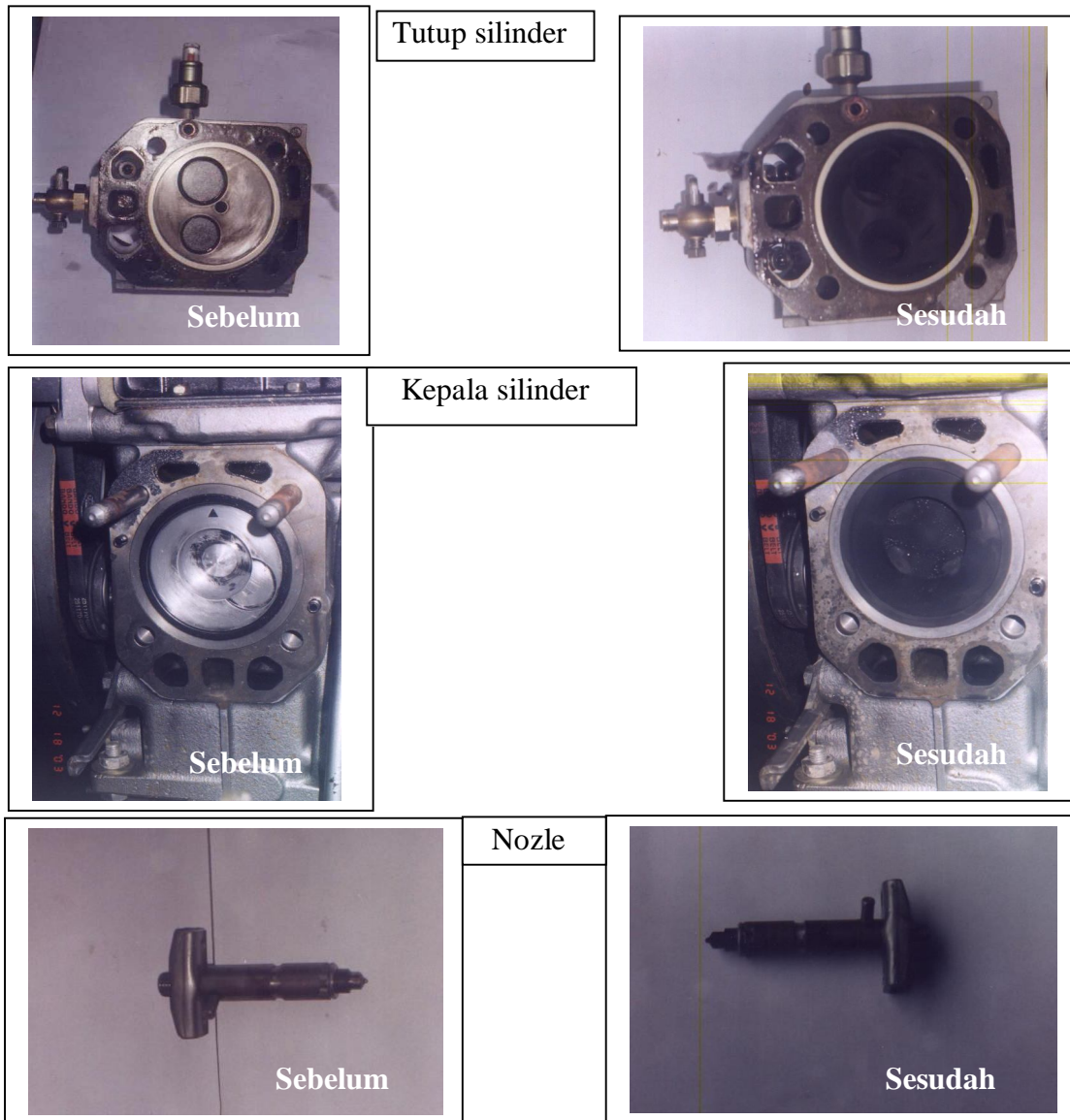
dan 1800 rpm. Pengujian gas buang mengukur antara lain : opasitas, yaitu kadar kepekatan asap, yang diukur dalam *smoke number* (FSN) dan bobot dalam mg/m^3 ; kadar *Carbon Mono Oxyda* (CO, %); kadar *Hydro Carbon* (HC, PPM), CO^2 (%), dan O_2 (%). Hasil pengukuran emisi dapat dilihat seperti Tabel 5.5 dibawah ini.

Tabel 5. Hasil pengukuran gas buang dari campuran biofuel dan solar

Parameter	Satuan	Komposisi Bahan Bakar								
		Solar			B30 ¹⁾			B50 ²⁾		
Putaran	Rpm	1387	1802	2391	1370	1803	2321	1302	1872	2339
CO ³⁾	Ppm	562	533	493	664	616	620	745	669	700
NO ₂ ⁴⁾	Ppm	59,9	50,5	44,9	68,2	63,4	55,2	74,9	66,5	55,4
Opasitas ⁵⁾	%HSU	0	2.8	4.2	0	0	0	0	0	0
Temperatur gas	°C	103	110	137	92	102	132	87	100	137

Keterangan:

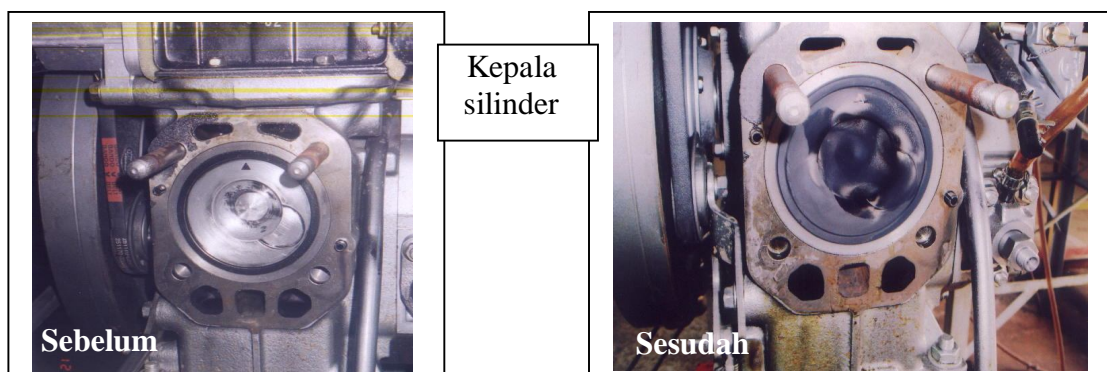
- Alat ukur: 1. Flue gas analyzer Merk TSI
2. Smokemeter Station Merk SPX

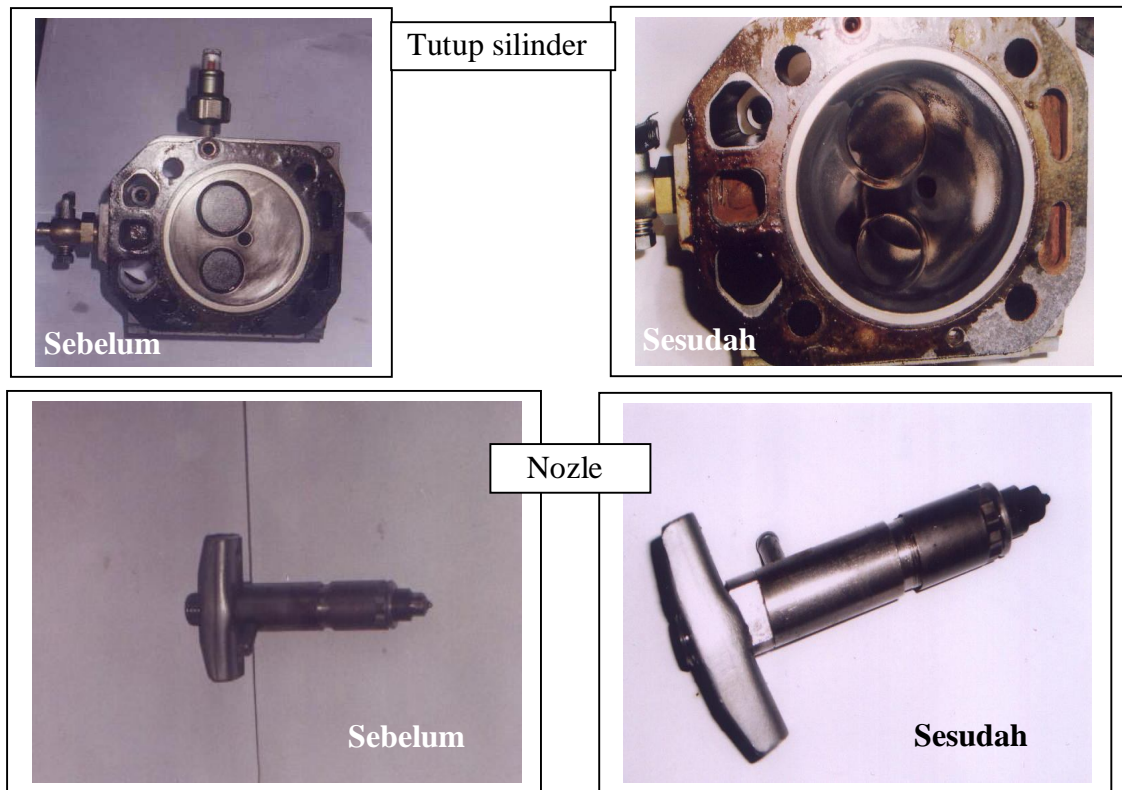


Gambar 5.10 Perbandingan komponen sebelum dan sesudah pengujian beban berkesinambungan dengan bahan bakar campuran *coco-biofuel* 30% : 70% solar

Pada pengujian laboratorium ini diamati dan diukur hal-hal yang berkaitan langsung dengan unjuk kerja mesin diesel, yaitu : putaran engine, torsi, daya, suhu bahan bakar, suhu *gear box* diesel, suhu

udara luar, dan kebutuhan bahan bakar spesifik, serta diukur juga efek penggunaan campuran biodiesel terhadap getaran yang dihasilkan di ujung stang traktor secara statis.





Gambar 12 Perbandingan komponen sebelum dan sesudah pengujian beban berkesinambungan dengan bahan bakar campuran *coco-biofuel* 50% : 50% solar.

KESIMPULAN

Coco-biofuel yang dihasilkan mampu meningkatkan kinerja mesin diesel yang dicirikan dengan meningkatnya *power output*, torsi, daya poros, dan efisiensi kerja mesin serta dengan menurunnya konsumsi bahan bakar, konsumsi bahan bakar spesifik, panas yang hilang ke air pendingin serta ratio panas yang hilang ke air pendingin. Penggunaan bahan *coco-biofuel* yang ramah lingkungan dicirikan dengan minimnya gas buang.

DAFTAR PUSTAKA

- Arismunandar WK and Tsuda (1978), *Motor Diesel Putaran Tinggi*, Edisi 2, PT Pradnya Paramita, Jakarta.
- Banzon JA dan JR Velasco (1982) *Coconut Production and Utilization*, Philippine Coconut Authority, Metro Philippine,
- Banzon, JA, *Harvestable Energy from the Coconut Palm*, Energy in Agriculture, 1984
- Daryanto (1985) *Motor Bakar Untuk Mobil*, Bina Aksara, Jakarta
- Devahastin S (2001) *Panduan Praktis Metode Pengeringan Industrial*. Seri Pustaka IPB Press. Bogor.
- Groggins PH (1958) *Unit Processes in Organic Synthesis*, 5th ed., McGraw Hill Book Company Inc., New York.
- Joyowiyono dan Marsudi (1983) *Ekonomi Teknik Jilid II (Engineering Economics)*.
- Ju, Yi-Hsu, SH Vali, H Jeng, A Widjaja, (2003), *Biodiesel from Rice Bran Oil*,
- Kadariah (1988) *Evaluasi Proyek Edisi Dua (Analisa Ekonomis)*. Lembaga Penerbit Fakultas Ekonomi Universitas Indonesia. Jakarta.

- Ketaren S (1986) *Minyak dan Lemak Pangan*, UI Press, Jakarta.
- Kirk RE, DF Othmer (1980) *Encyclopedia of Chemical Technology*, vol. 9, 3th ed., John Wiley and Sons, New York.
- Munawir S (1997) *Analisa Laporan Keuangan*. Liberty. Yogyakarta.
- Noureddini HD, Zhu (1997) *Kinetics of Transesterification of Soybean Oil*, *J. Am. Oil Chem. Soc.*, 74, 1457-1463.
- Ohler, J.G (Editor), *Modern Coconut Management*, ITDG Publishing London, 1999
- Palungkun, dan Rony (1992) *Aneka Produk Olahan Kelapa*. Penebar Swadaya. Bogor.
- Pasaribu R (2002) *Pembuatan Biodiesel dari Minyak Kelapa dengan Variasi Perbandingan Perekasi dan Waktu*, Laporan Penelitian Laboratorium Teknologi Minyak Bumi, Universitas Gadjah Mada, Yogyakarta.
- Prasetyaningsih E (1989) *Alkoholisis Minyak Biji Nyamplung dengan Etanol memakai Katalisator KOH*, Laporan Penelitian Laboratorium Proses Kimia, Universitas Gadjah Mada, Yogyakarta.
- Prosiding Seminar Nasional Teknik Kimia*, Yogyakarta.
- Puppung PL (1985) *Beberapa Minyak Nabati yang Memiliki Potensi sebagai Bahan Bakar Alternatif untuk Motor Diesel*, Lembaran Publikasi Lemigas, 4, 34-45.
- Purba, and Radiks (1997) *Analisis Biaya dan Manfaat (Cost and Benefit Analysis)*. PT. Rineka Cipta. Jakarta
- Setyamidjaja D (1982) *Kelapa Hibrida*. Penerbit Yayasan Kanisius. Yogyakarta.
- Soerawidjaja TH (2003) *Energi alternatif - coco-biofuel (Bagian 1 dan 2)*, <http://www.kimia.lipi.go.id>
- Suhardiman P (1999). *Bertanam Kelapa Hibrida*. Penebar Swadaya. Bogor.
- Tarwiyah dan Kemal (2001). *Minyak Kelapa*. Kantor Deputi Menegristek Bidang Pendayagunaan dan Pemasyarakatan Ilmu Pengetahuan dan Teknologi <http://www.ristek.go.id>
- Tickell J (2000), *From The Fryer To The Fuel Tank*, 3rd ed., Tickel Energy Consulting, USA.
- Warsito H (1992). *Dasar-dasar Pengolahan Kopro dan Minyak*. Politeknik Pertanian Universitas Jember. Jember.
- Yayasan Badan Penerbit Pekerjaan Umum. Jakarta